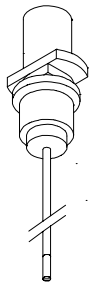




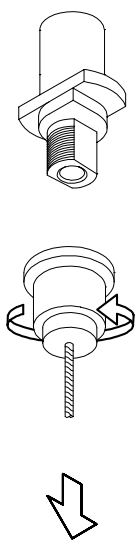
# EUTRAC®

3~

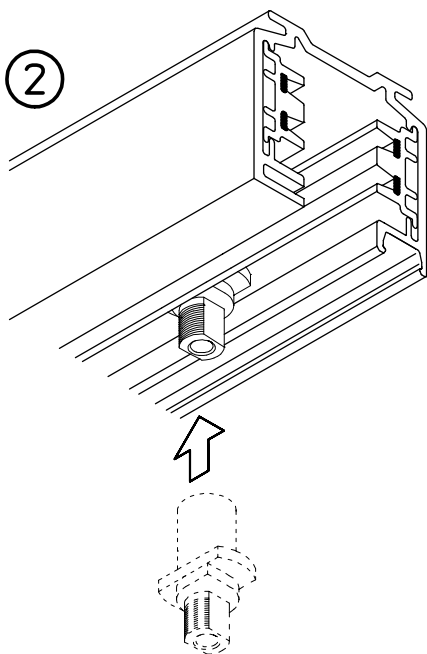


99-787-

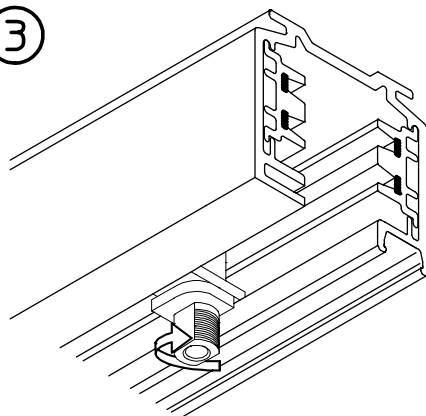
1



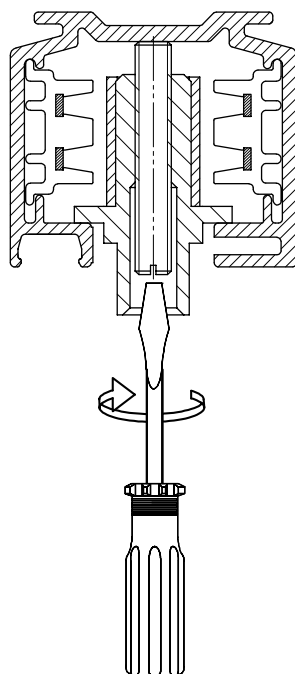
2



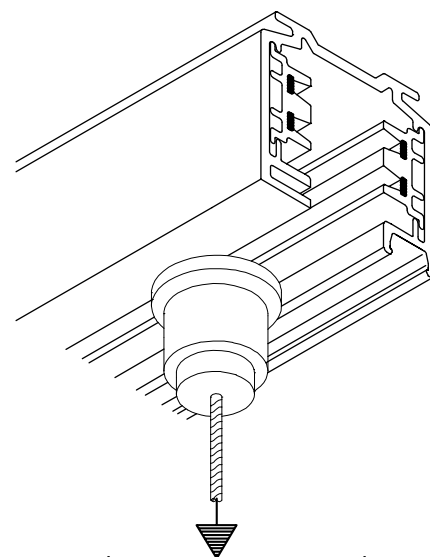
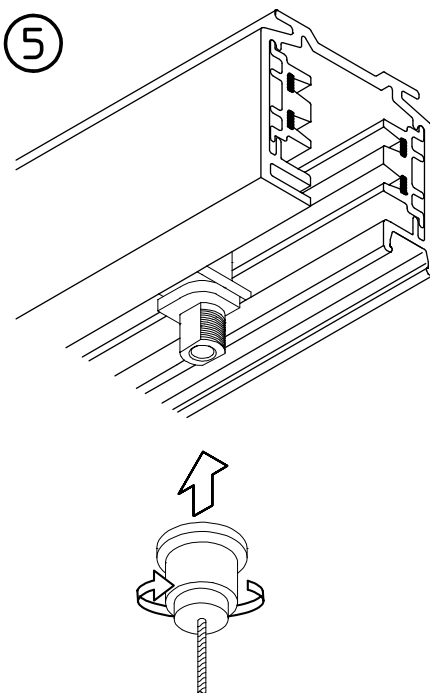
3



4



5



**"MAX 10Kg !!!"**

- It is the responsibility of the installer to ensure the electrical, and the thermal compatibility of the track system and the fittings.
- Materials user for ceiling fixation should conform to relevant building regulations.

- Es liegt in dem Verantwortungsbereich des Installateurs, die elektrische, mechanische und thermische Verträglichkeit zwischen dem Stromschienen-System und den daran angebrachten Leuchten sicherzustellen.
- Im Deckenbereich nur Baupolizeilich zugelassenes Befestigungsmaterial verwenden.