

Multi Adaptor  
Standard

DMX Terminator

Multi-Adapter  
Standard

DMX Abschlusswiderstand

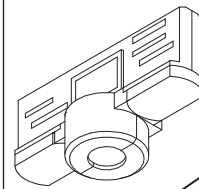
**EUTRAC**

**3~**

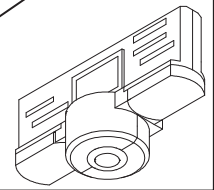
**3~ Circuit (230V)  
Adaptor and accessories**

**3~ Phasen (230V)  
Adapter und Zubehör**

www.EUTRAC.com



99-759-



99-762-

## Essential safety Informations

- This product is for indoor use only IP20, do not use in damp or wet locations.
- **Mains voltage must be switched off before mounting, maintenance.**
- This Adaptor must be installed and maintained by a suitably qualified person in compliance with latest installation and safety regulations.
- Installation and operating of this Adaptor is subject to national safety regulations. The manufacturer is not liable for damage caused by improper use or installation. If any Adaptor is subsequently modified, the person responsible for the modification shall be considered as manufacturer.
- **Only ceiling mounted.**
- Material used for ceiling fixation should be conform to the relevant building regulation.
- It is the responsibility of the installer to ensure the electrical, mechanical and thermal compatibility of the Adaptor and the fittings.
- Technical amendments and graphical presentation are subject to change.
- **Save these instructions.**

## Sicherheitshinweise

English

Deutsch

- Dieses Produkt ist nur für die Anwendung im trockenen Innenraum IP20 zugelassen. Feuchträume und Nasszellen sind hiervon ausgeschlossen.
- **Es ist zwingend notwendig, vor Beginn jeder Installation, Überprüfung, Wartung die Netzspannung zu unterbrechen.**
- Montage und Wartung darf nur von geschultem Fachpersonal mit entsprechender beruflicher Qualifikation in Übereinstimmung mit den neuesten elektrischen Installations- und Sicherheitsvorschriften durchgeführt werden.
- Für die Installation und für den Betrieb dieses Adapters sind die nationalen Sicherheitsvorschriften zu beachten. Der Hersteller übernimmt keine Haftung für Schäden, die durch unsachgemäßen Einsatz oder Montage entstehen. Werden nachträglich Änderungen an dem Adapter vorgenommen, so gilt derjenige als Hersteller, der diese Änderungen vornimmt.
- **Nur für Deckenmontage geeignet.**
- Im Deckenbereich ist nur baupolizeilich zugelassenes Befestigungsmaterial zu verwenden.
- Es liegt im Verantwortungsbereich des Installateurs, die elektrische, mechanische und thermische Verträglichkeit zwischen dem Adapter und den daran angebrachten Strahlern und Leuchten sicherzustellen.
- Technische und grafische Änderungen vorbehalten.
- **Montageanleitung aufbewahren.**

Multi Adaptor  
Standard

DMX Terminator

Multi-Adapter  
Standard

DMX Abschlusswiderstand

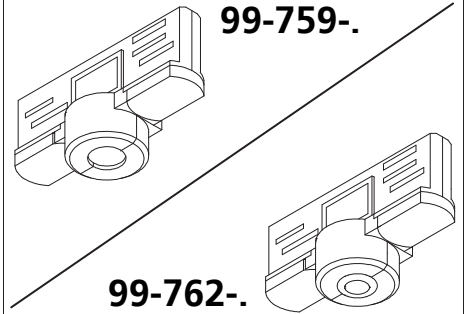
**EUTRAC**

**3~**

3~ Circuit (230V)  
Adaptor and accessories

3~ Phasen (230V)  
Adapter und Zubehör

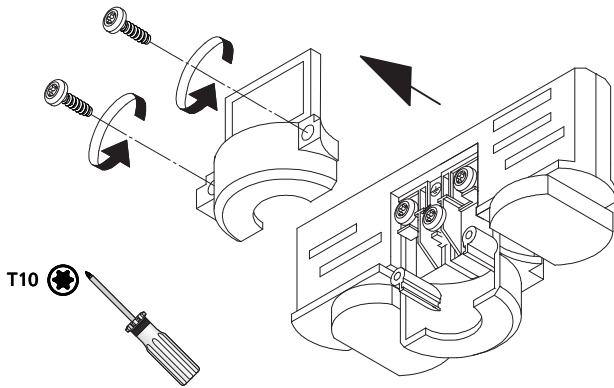
www.EUTRAC.com



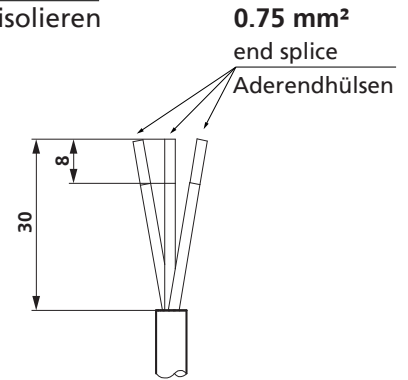
99-759-

99-762-

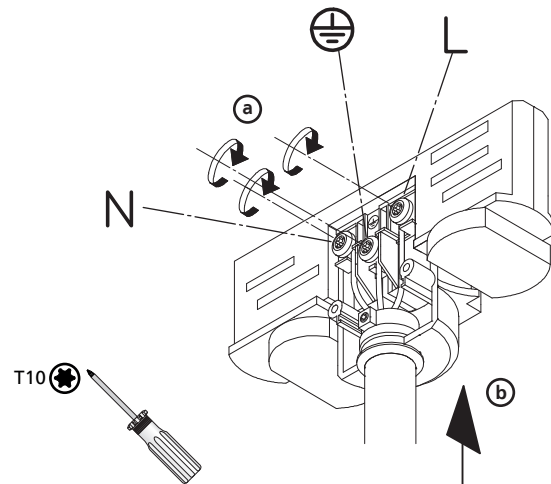
**1** Multi Adaptor 99-759-  
Multi-Adapter 99-759-



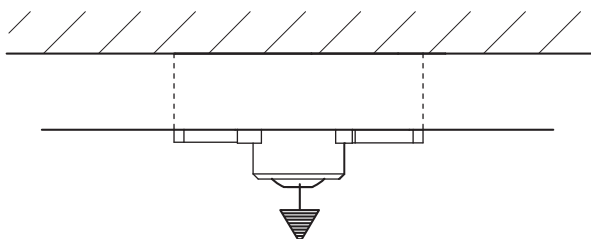
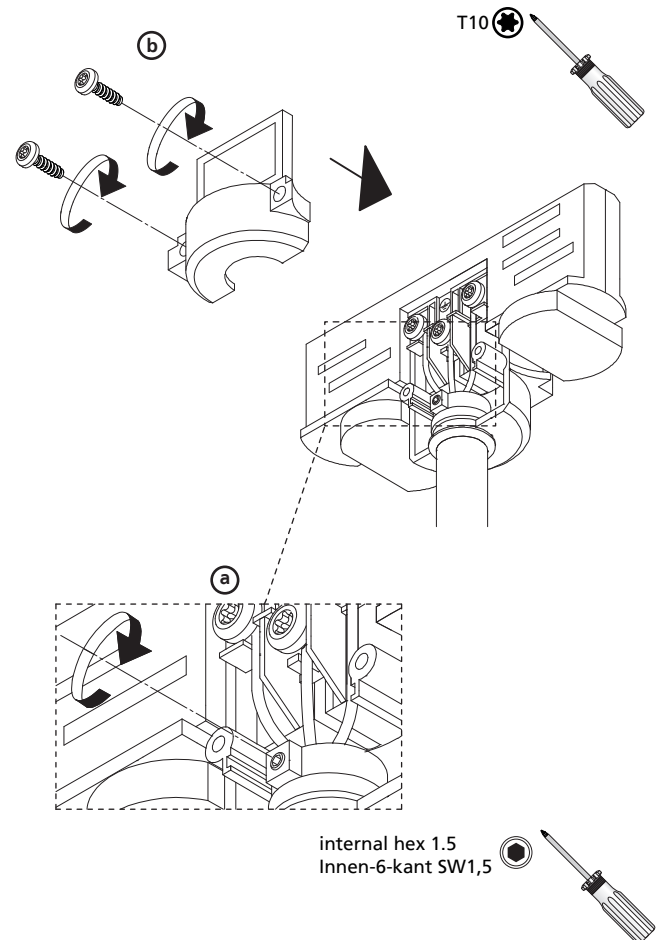
**2** Strip the insulation  
Zuleitung abisolieren



**3** Tighten the screws with **Max. 0.6 Nm**  
Schrauben mit **Max. 0,6 Nm** anziehen



**4** Tighten the screws with **Min. 0.6 Nm - Max. 0.7 Nm**  
Schrauben mit **Min. 0,6 Nm - Max. 0,7 Nm** anziehen



99-759- + 99-080-  
99-083-  
99-084- | 5 Kg  
99-085-  
99-086-  
99-066-

99-759- + 99-066- | 10 Kg



15.01.2024

Page/Seite 2/5

# 167649

MT 5.711/5

Multi Adaptor  
Standard

DMX Terminator

Multi-Adapter  
Standard

DMX Abschlusswiderstand

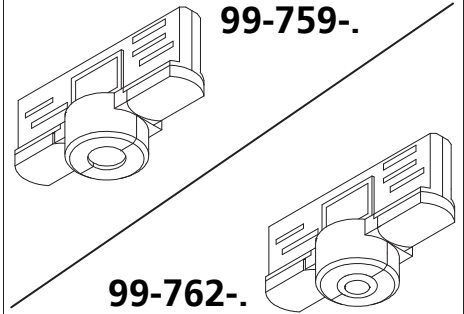
**EUTRAC**

**3~**

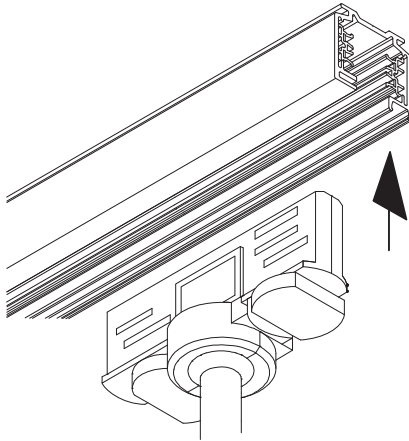
3~ Circuit (230V)  
Adaptor and accessories

3~ Phasen (230V)  
Adapter und Zubehör

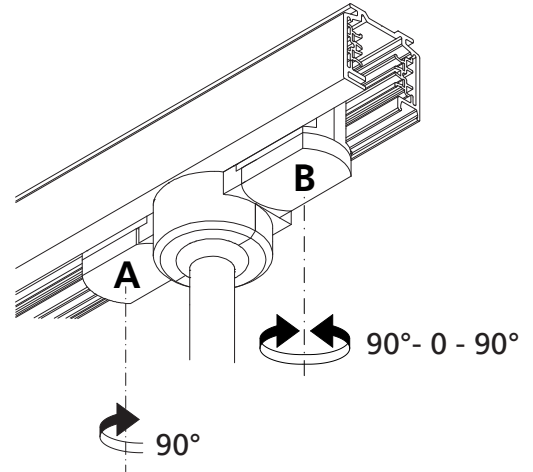
www.EUTRAC.com



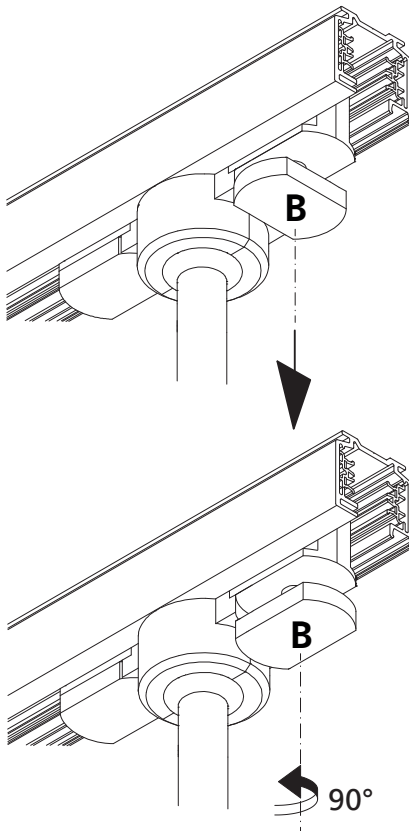
5



6



7



Turn knob **A** 90° clockwise to connect the adaptor to the neutral circuit 0.

Turn knob **B** 90° clockwise to connect the adaptor to circuit 1.

Turn knob **B** 90° anti-clockwise to connect the adaptor to circuit 2.

Drehriegel **A** um 90° im Uhrzeigersinn drehen, um den Adapter an die neutrale Phase 0 anzuschließen.

Drehriegel **B** um 90° im Uhrzeigersinn drehen, um den Adapter an die neutrale Phase 1 anzuschließen.

Drehriegel **B** um 90° gegen den Uhrzeigersinn drehen, um den Adapter an die neutrale Phase 2 anzuschließen.

Pull knob **B** out and turn 90° anti-clockwise to connect the adaptor to circuit 3.

Drehriegel **B** herausziehen und um 90° gegen den Uhrzeigersinn drehen, um den Adapter an Phase 3 anzuschließen.



15.01.2024

Page/Seite 3/5

# 167649

MT 5.711/5

Multi Adaptor  
Standard

DMX Terminator

Multi-Adapter  
Standard

DMX Abschlusswiderstand

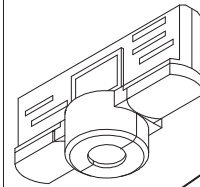
**EUTRAC**

**3~**

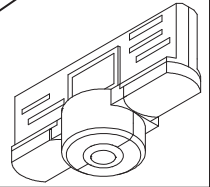
**3~ Circuit (230V)  
Adaptor and accessories**

**3~ Phasen (230V)  
Adapter und Zubehör**

www.EUTRAC.com



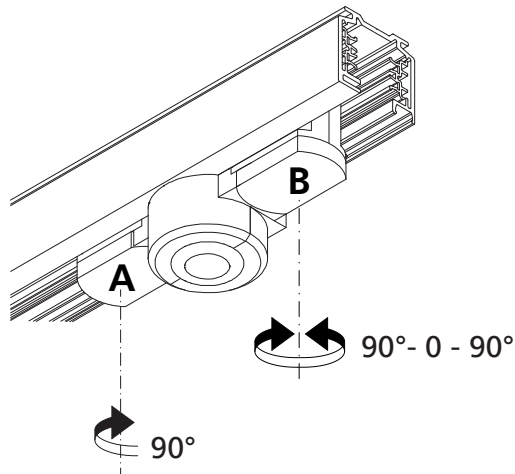
**99-759-.**



**99-762-.**

DMX Terminator 99-762-.

DMX Abschlusswiderstand 99-762-.



#### Wiring

DMX requires the use of twisted shielded two-wire cable with a characteristic impedance of 110 Ohm. The shield has to be connected to DMX GND. The wiring system needs to be closed at each end by a 120 Ohm - resistor. The NetComposer has a resistor already built in.

#### Zuleitung zur Stromschiene

Für DMX darf nur verdrehte und geschirmte Zweidrahtleitung mit einem Wellenwiderstand von 110 Ohm verwendet werden. Schließen Sie die Leitung an jedem Ende (beidseitig) mit einem 120 Ohm-Widerstand ab. Im NetComposer ist dieser Abschlusswiderstand bereits eingebaut.

Multi Adaptor  
Standard

Multi-Adapter  
Standard

**EUTRAC** **3~**

3~ Circuit (230V)  
Adaptor and accessories

3~ Phasen (230V)  
Adapter und Zubehör

www.EUTRAC.com

