

in-line Adaptor
Standard

in-line Adapter
Standard

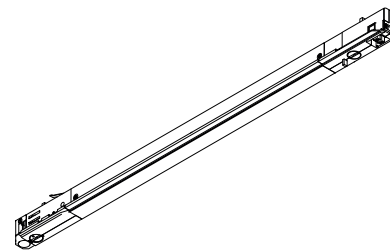
EUTRAC

3~

**3 Circuit (230V)
Tracks and Adaptors**

**3 Phasen (230V)
Stromschienen und Adapter**

www.EUTRAC.com



555 1 670y .

Essential safety Informations

- This product is suitable for EUTRAC 3-circuit track systems only.
- This product is for indoor use only IP20, do not use in damp or wet locations.
- **Mains voltage must be switched off before mounting, maintenance.**
- This Adaptor must be installed and maintained by a suitably qualified person in compliance with latest installation and safety regulations.
- Installation and operating of this Adaptor is subject to national safety regulations.
The manufacturer is not liable for damage caused by improper use or installation.
If any Adaptor is subsequently modified, the person responsible for the modification shall be considered as manufacturer.
- **Only ceiling mounted.**
- Material used for ceiling fixation should be conform to the relevant building regulation.
- It is the responsibility of the installer to ensure the electrical, mechanical and thermal compatibility of the Adaptor and the fittings.
- Technical amendments and graphical presentation are subject to change.
- **Save these instructions.**

Sicherheitshinweise

English

Deutsch

- Dieses Produkt ist nur zum Einsatz in EUTRAC 3-Phasen Stromschienensystemen geeignet.
- Dieses Produkt ist nur für die Anwendung im trockenen Innenraum IP20 zugelassen. Feuchträume und Nasszellen sind hiervon ausgeschlossen.
- **Es ist zwingend notwendig, vor Beginn jeder Installation, Überprüfung, Wartung die Netzspannung zu unterbrechen.**
- Montage und Wartung darf nur von geschultem Fachpersonal mit entsprechender beruflicher Qualifikation in Übereinstimmung mit den neuesten elektrischen Installations- und Sicherheitsvorschriften durchgeführt werden.
- Für die Installation und für den Betrieb dieses Adapters sind die nationalen Sicherheitsvorschriften zu beachten.
Der Hersteller übernimmt keine Haftung für Schäden, die durch unsachgemäßen Einsatz oder Montage entstehen.
Werden nachträglich Änderungen an dem Adapter vorgenommen, so gilt derjenige als Hersteller, der diese Änderungen vornimmt.
- **Nur für Deckenmontage geeignet.**
- Im Deckenbereich ist nur baupolizeilich zugelassenes Befestigungsmaterial zu verwenden.
- Es liegt im Verantwortungsbereich des Installateurs, die elektrische, mechanische und thermische Verträglichkeit zwischen dem Adapter und den daran angebrachten Strahlern und Leuchten sicherzustellen.
- Technische und grafische Änderungen vorbehalten.
- **Montageanleitung aufbewahren.**

in-line Adaptor
Standard

in-line Adapter
Standard

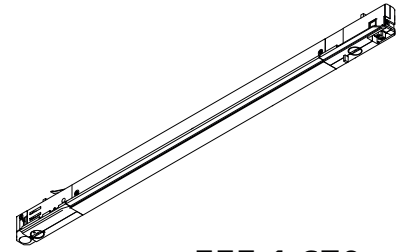
EUTRAC

3~

3 Circuit (230V)
Tracks and Adaptors

3 Phasen (230V)
Stromschienen und Adapter

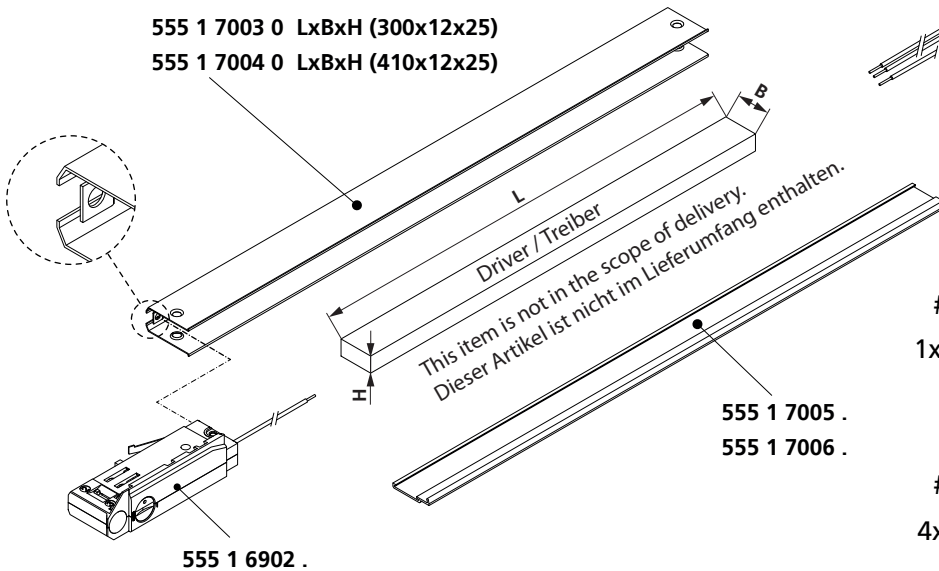
www.EUTRAC.com



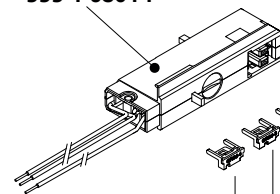
555 1 670y .

scope of delivery Lieferumfang

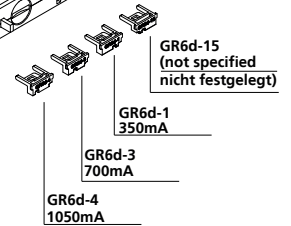
555 1 7003 0 LxBxH (300x12x25)
555 1 7004 0 LxBxH (410x12x25)



555 1 6801 .

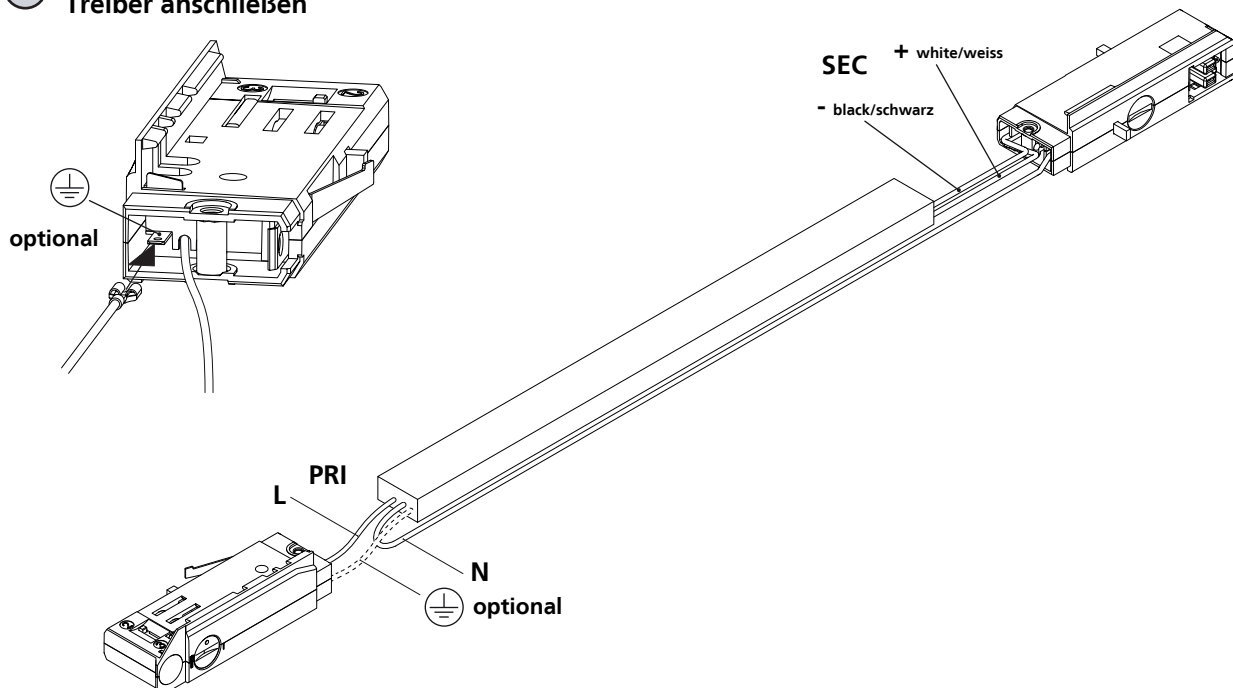


coding key
Codierschlüssel



- #1
1x fillister head screw
M3x4 DIN 7985 TX
with interlock under screw head
Linsenkopfschraube
M3x4 DIN 7985 TX
mit Unterkopfverzahnung
- #2
4x countersunk head screw
Senkkopfschraube

1 connect driver Treiber anschließen



in-line Adaptor
Standard

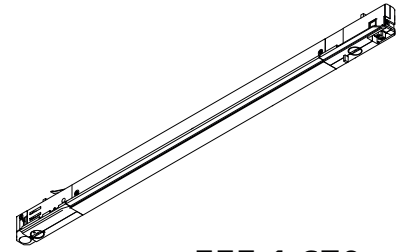
in-line Adaptor
Standard

EUTRAC 3~

3 Circuit (230V)
Tracks and Adaptors

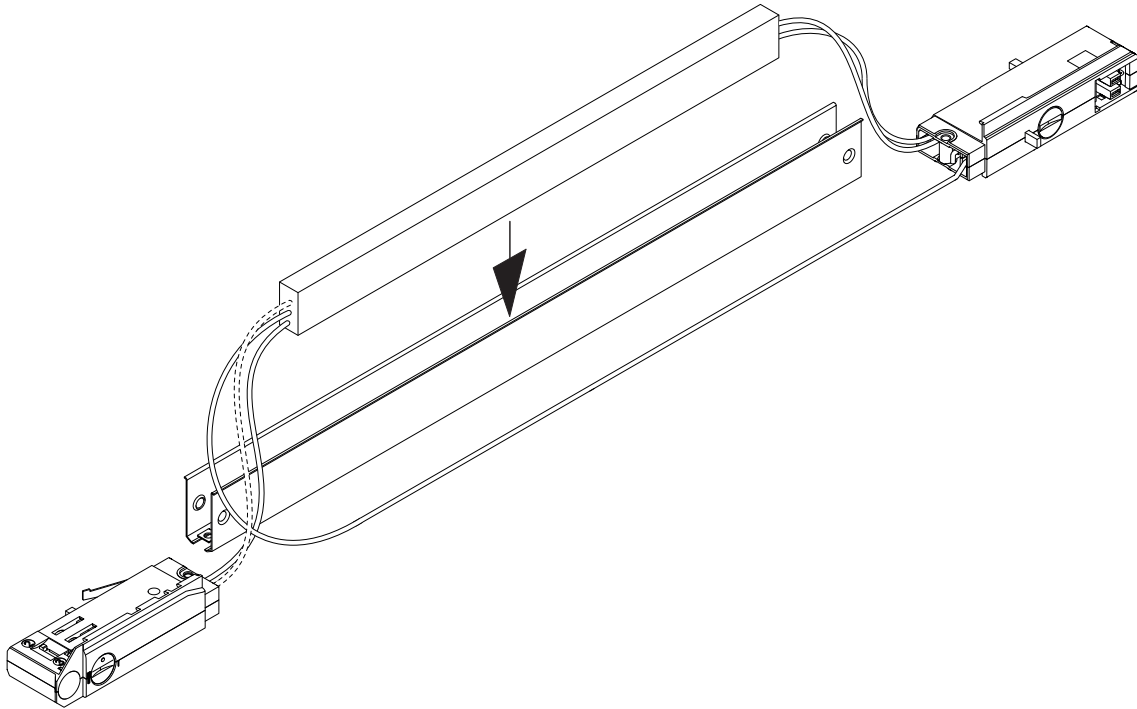
3 Phasen (230V)
Stromschienen und Adapter

www.EUTRAC.com

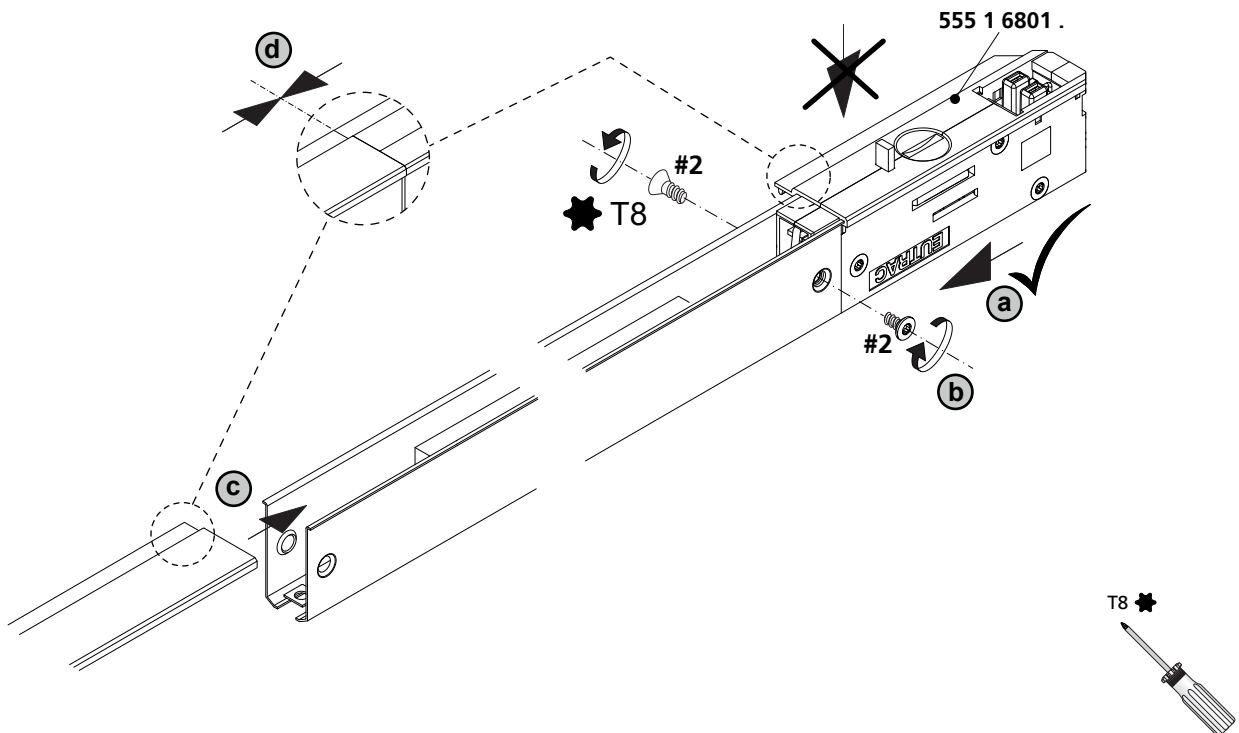


555 1 670y .

2



3



in-line Adaptor
Standard

in-line Adapter
Standard

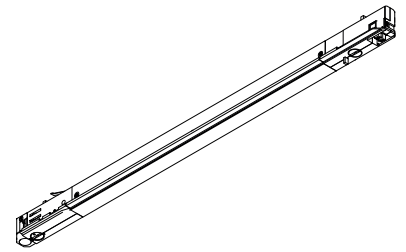
EUTRAC

3~

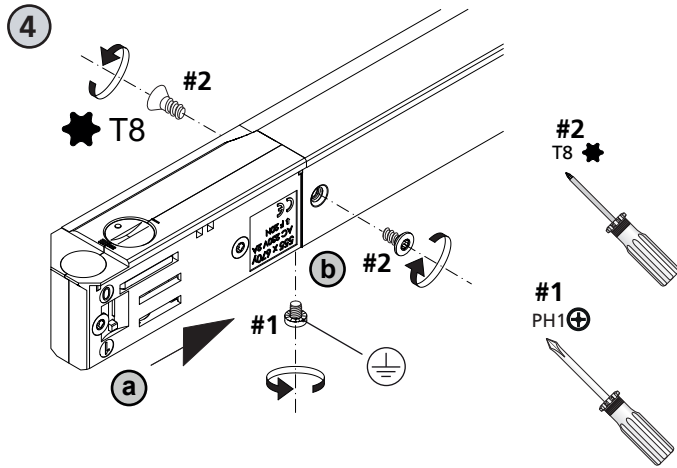
3 Circuit (230V)
Tracks and Adaptors

3 Phasen (230V)
Stromschienen und Adapter

www.EUTRAC.com

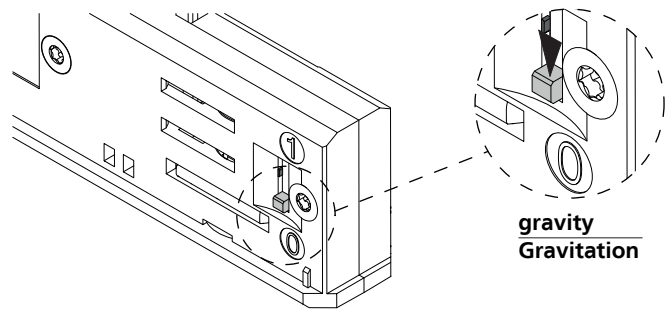


555 1 670y .

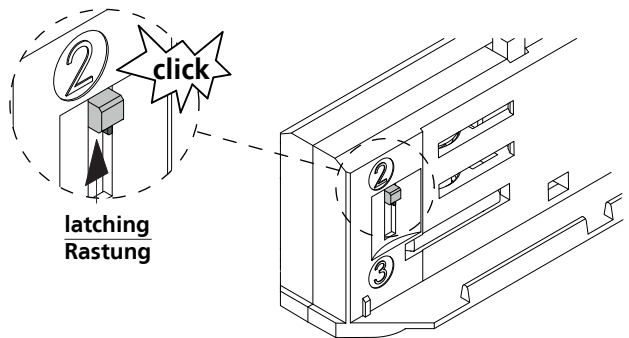
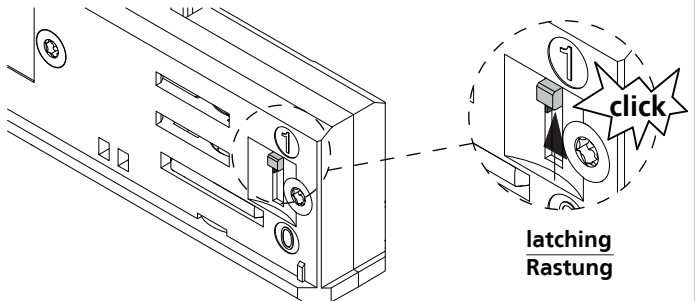
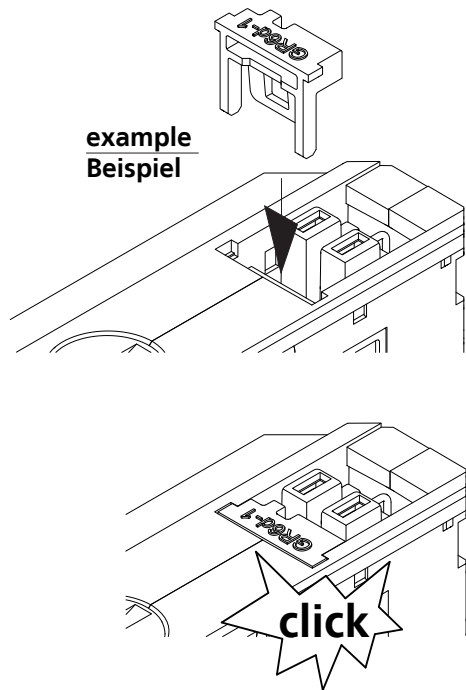


Phase 1 and 2 by latching in position
Phase 3 and 0 in position by gravity

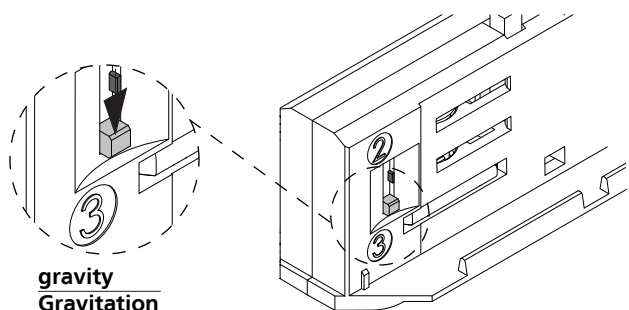
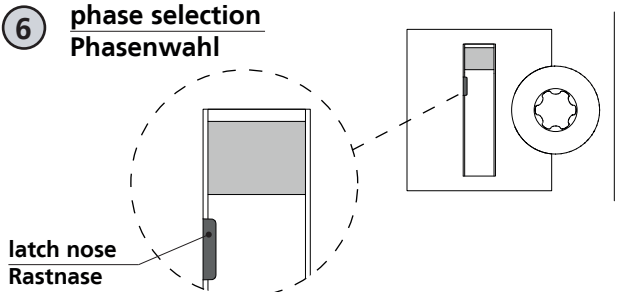
Phase 1 und 2 durch Rastung in Position
Phase 3 und 0 durch Gravitation in Position



5 coding of used driver
Codierung des verwendeten Treibers



6 phase selection
Phasenwahl



in-line Adaptor
Standard

in-line Adapter
Standard

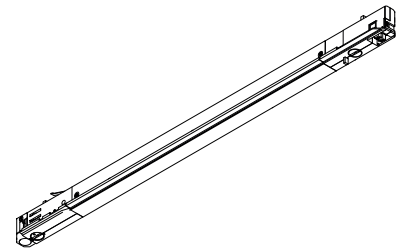
EUTRAC

3~

3 Circuit (230V)
Tracks and Adaptors

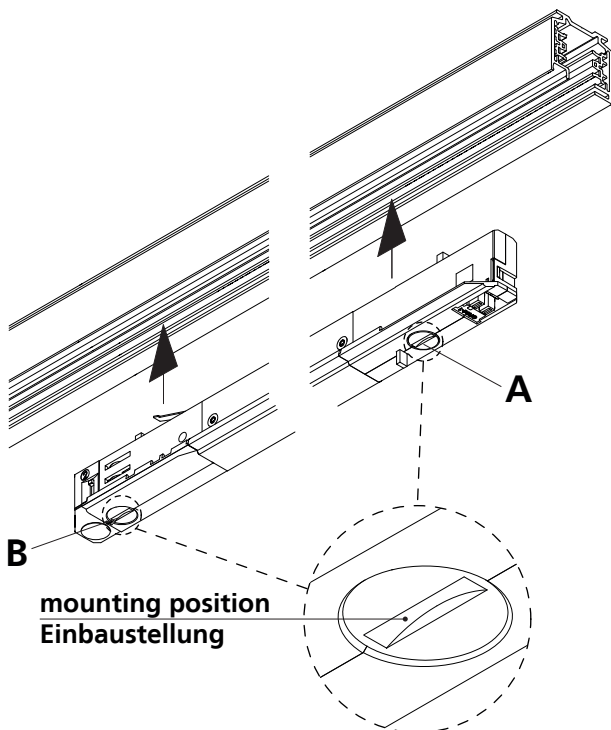
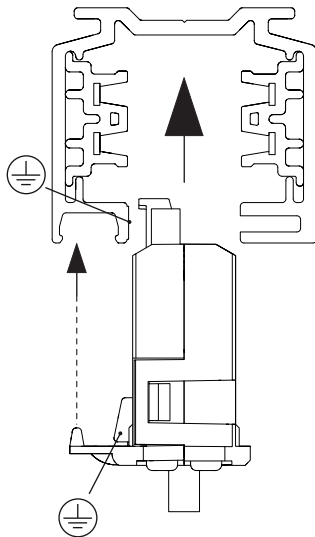
3 Phasen (230V)
Stromschienen und Adapter

www.EUTRAC.com

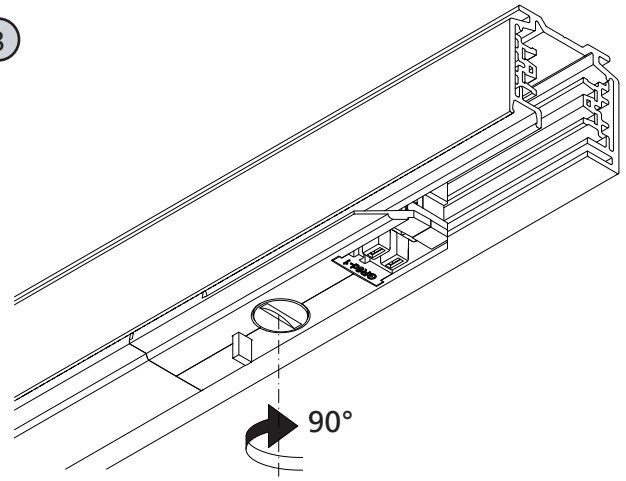


555 1 670y .

7

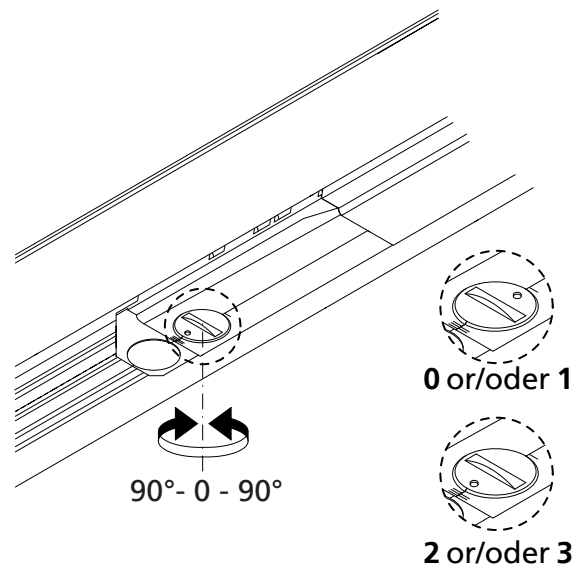


8



Turn knob **A** 90° clockwise to connect the adaptor to the neutral circuit **N**.

Drehriegel **A** um 90° im Uhrzeigersinn drehen um den Adapter an die neutrale Phase **N** anzuschließen.



Turn knob **B** 90° anti-clockwise to connect the adaptor to circuit **0 (OFF)** or **1**.

Turn knob **B** 90° clockwise to connect the adaptor to circuit **2** or **3**.

Drehriegel **B** um 90° gegen den Uhrzeigersinn drehen um den Adapter an die Phase **0 (AUS)** oder **1** anzuschließen.

Drehriegel **B** um 90° im Uhrzeigersinn drehen um den Adapter an die Phase **2** oder **3** anzuschließen.

holding element

Halteelement

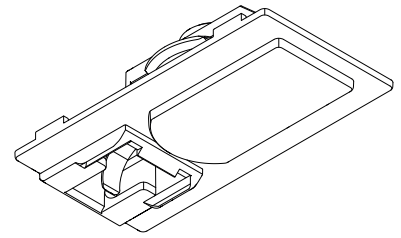
EUTRAC

3~

3 Circuit (230V)
Tracks and Adaptors

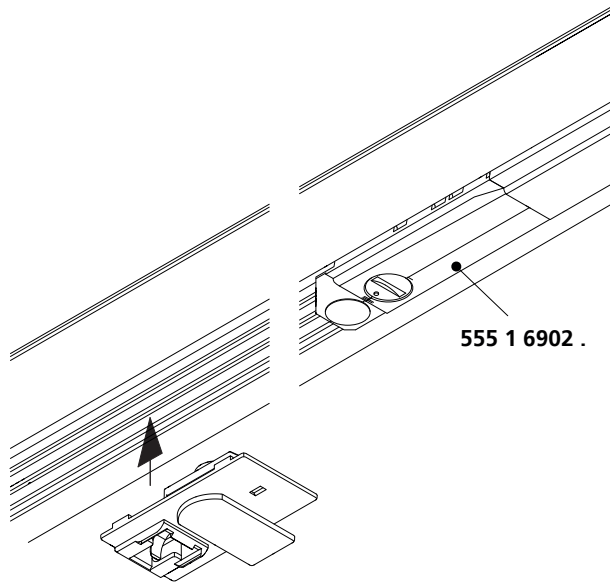
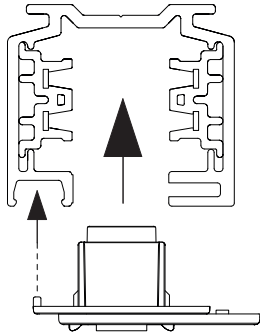
3 Phasen (230V)
Stromschienen und Adapter

www.EUTRAC.com



555 1 7007 .

①



②

