

End feed and coupler  
+ Data bus

Einspeiser und Verbinder  
+ Datenbus

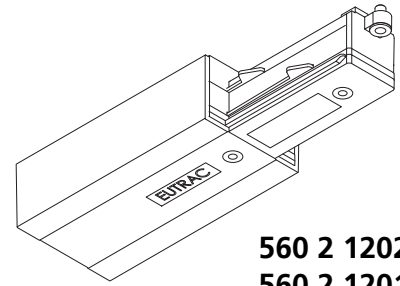
# EUTRAC

# 1~

1~ Circuit ( 230V 50-60Hz )  
Tracks and Adaptors

1~ Phasen ( 230V 50-60Hz )  
Stromschienen und Adaptern

www.EUTRAC.com



560 2 1202 .  
560 2 1201 .

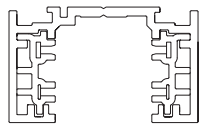
## Essential safety Informations

- This product is suitable for EUTRAC 1-circuit track systems only.
- This product is for indoor use only ( IP20, 45°C max. ) , do not use in damp or wet locations.
- **Mains voltage must be switched off before mounting, maintenance, insert or replacement of end feed and couplers.**
- The track system must be installed and maintained by a suitably qualified person in compliance with latest installation and safety regulations.
- Installation and operating of these live ends and couplers are subject to national safety regulations. The manufacturer is not liable for damage caused by improper use or installation. If any live end or coupler is subsequently modified, the person responsible for the modification shall be considered as manufacturer.
- Material used for ceiling fixation should be conform to the relevant building regulation
- It is the responsibility of the installer to ensure the electrical, mechanical and thermal compatibility of the track system and the fittings.
- Technical amendments and graphical presentation are subject to change.
- **Save these instructions.**

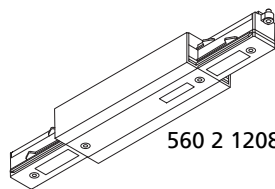
## Sicherheitshinweise

English  
Deutsch

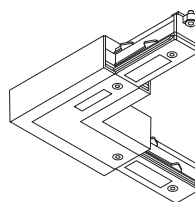
- Dieses Produkt ist nur zum Einsatz in EUTRAC 1-Phasen Stromschienen-Systeme geeignet.
- Dieses Produkt ist nur für die Anwendung im trockenen Innenraum IP20 ( max. 45°C ) zugelassen. Feuchträume und Nasszellen sind hiervon ausgeschlossen.
- **Es ist zwingend notwendig, vor Beginn jeder Installation, Überprüfung, Wartung, Einsetzen oder Austauschen von Einspeisern und Verbindern die Netzspannung zu unterbrechen.**
- Montage und Wartung darf nur von geschultem Fachpersonal mit entsprechender beruflicher Qualifikation in Übereinstimmung mit den neuesten elektrischen Installations und Sicherheitsvorschriften durchgeführt werden.
- Für die Installation und für den Betrieb dieser Einspeiser und Verbinder sind die nationalen Sicherheitsvorschriften zu beachten. Der Hersteller übernimmt keine Haftung für Schäden, die durch unsachgemäßen Einsatz oder Montage entstehen. Werden nachträglich Änderungen an den Einspeisern und Verbindern vorgenommen, so gilt derjenige als Hersteller, der diese Änderungen vornimmt.
- Im Deckenbereich ist nur baupolizeilich zugelassenes Befestigungsmaterial zu verwenden.
- Es liegt im Verantwortungsbereich des Installateurs, die elektrische, mechanische und thermische Verträglichkeit zwischen dem Stromschienensystem und den daran angebrachten Strahlern und Leuchten sicherzustellen.
- Technische und grafische Änderungen vorbehalten.
- **Montageanleitung aufbewahren.**



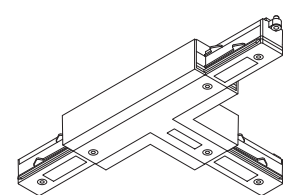
560 ...



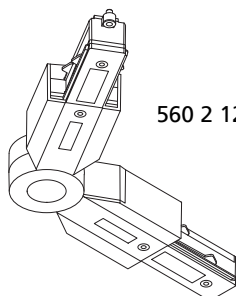
560 2 1208 .



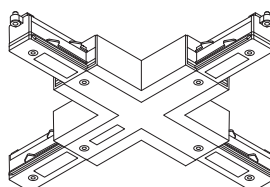
560 2 1209 .  
560 2 1210 .



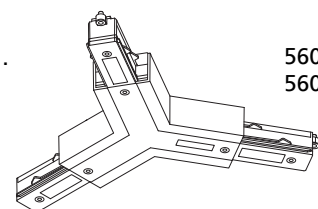
560 2 1212 .  
560 2 1213 .  
560 2 1214 .  
560 2 1215 .



560 2 1211 .



560 2 1216 .



560 2 1218 .  
560 2 1219 .



07.07.2020

Page/Seite 1/5

# 10043677

MT 6.277/0

End feed and coupler  
+ Data bus

Einspeiser und Verbinder  
+ Datenbus

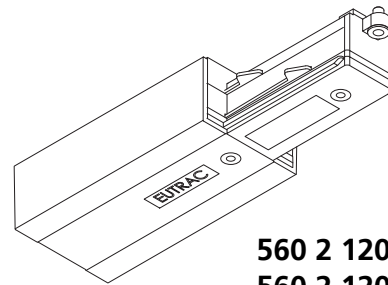
# EUTRAC

# 1~

1~ Circuit ( 230V 50-60Hz )  
Tracks and Adaptors

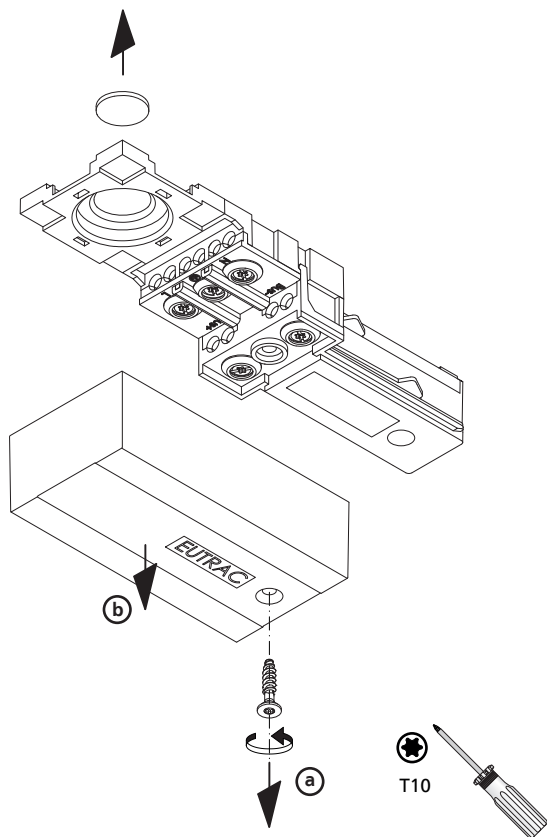
1~ Phasen ( 230V 50-60Hz )  
Stromschienen und Adaptern

www.EUTRAC.com

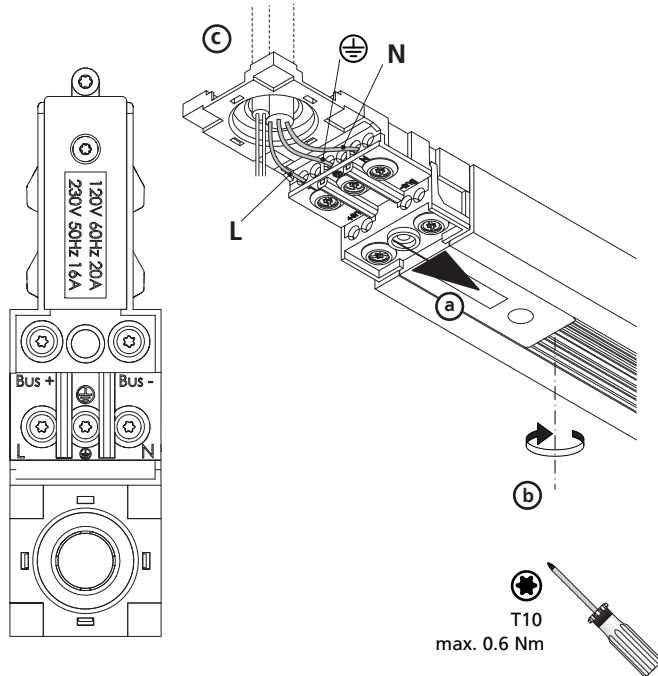


560 2 1202 .  
560 2 1201 .

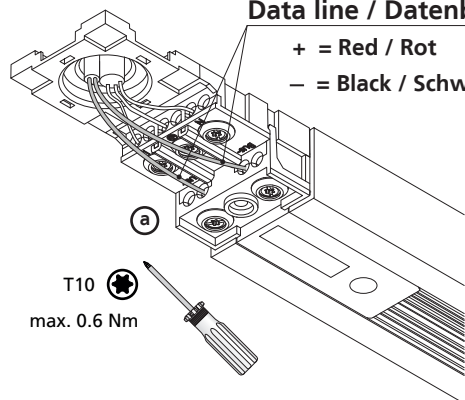
**1** Feed from the top  
Einspeisung von oben



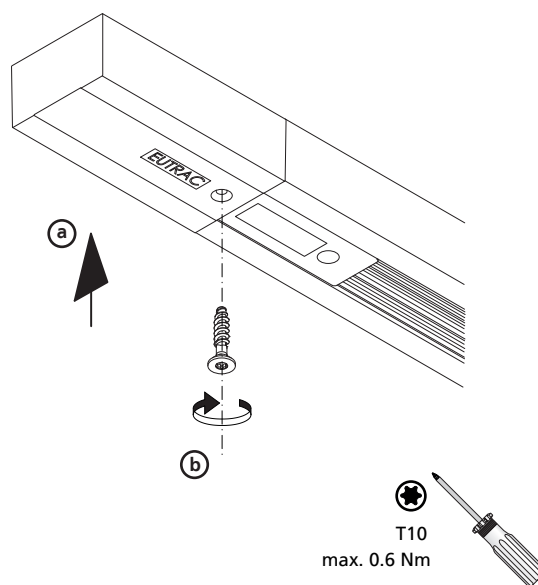
**2** Example : 560 2 1201  
Beispiel : 560 2 1201



**3** Data line / Datenbus  
+ = Red / Rot  
- = Black / Schwarz



**4**



End feed and coupler  
+ Data bus

Einspeiser und Verbinder  
+ Datenbus

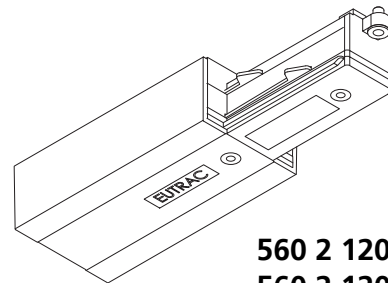
# EUTRAC

# 1~

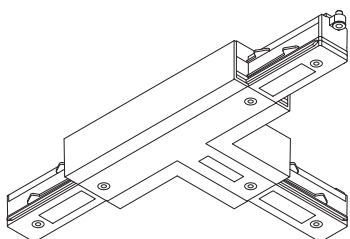
1~ Circuit ( 230V 50-60Hz )  
Tracks and Adaptors

1~ Phasen ( 230V 50-60Hz )  
Stromschienen und Adaptern

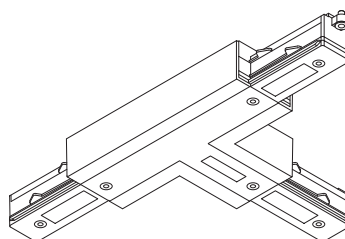
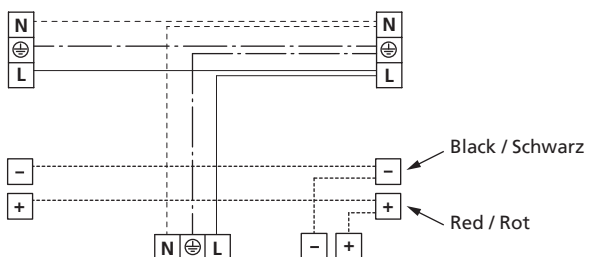
www.EUTRAC.com



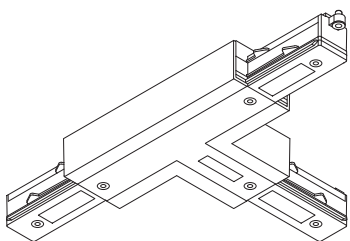
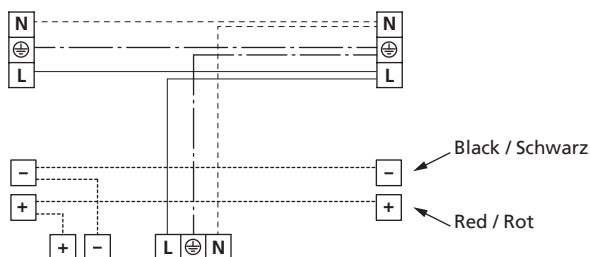
560 2 1202 .  
560 2 1201 .



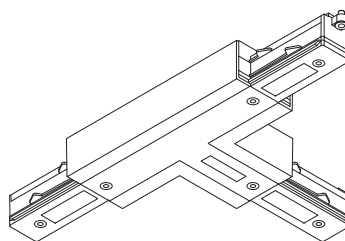
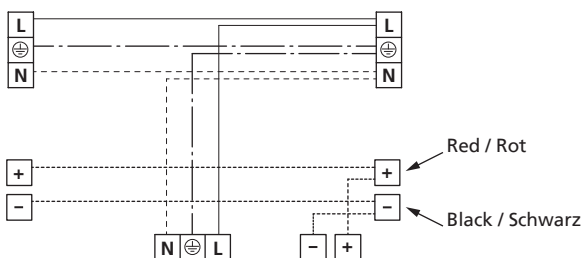
560 2 1212 .



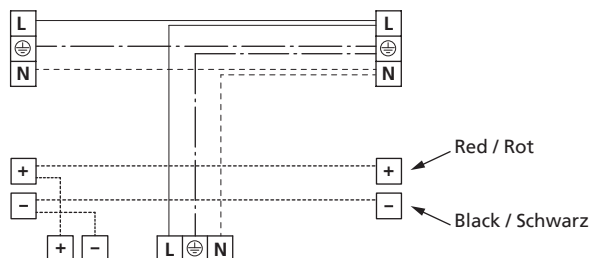
560 2 1213 .



560 2 1214 .



560 2 1215 .



End feed and coupler  
+ Data bus

Einspeiser und Verbinder  
+ Datenbus

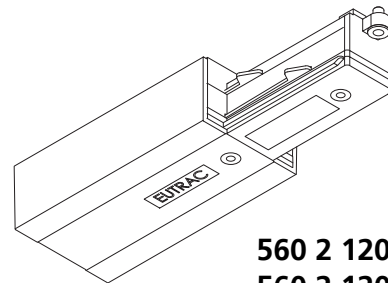
# EUTRAC

# 1~

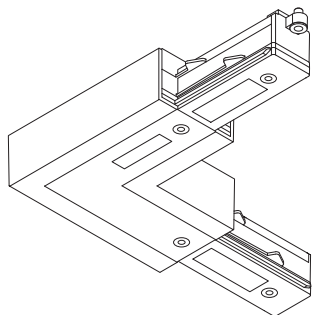
1~ Circuit ( 230V 50-60Hz )  
Tracks and Adaptors

1~ Phasen ( 230V 50-60Hz )  
Stromschienen und Adaptern

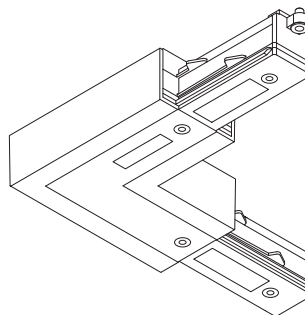
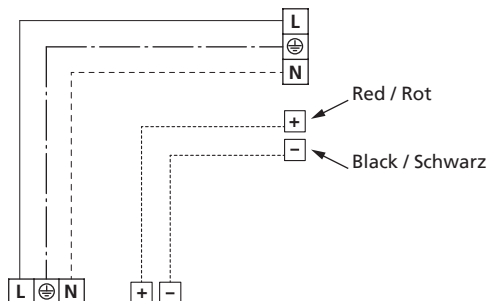
www.EUTRAC.com



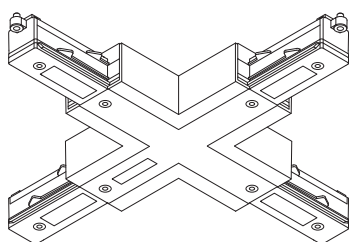
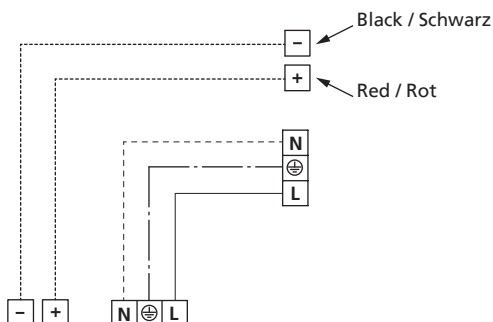
560 2 1202 .  
560 2 1201 .



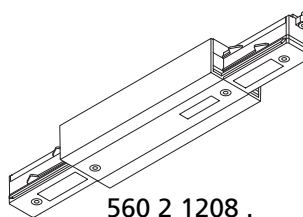
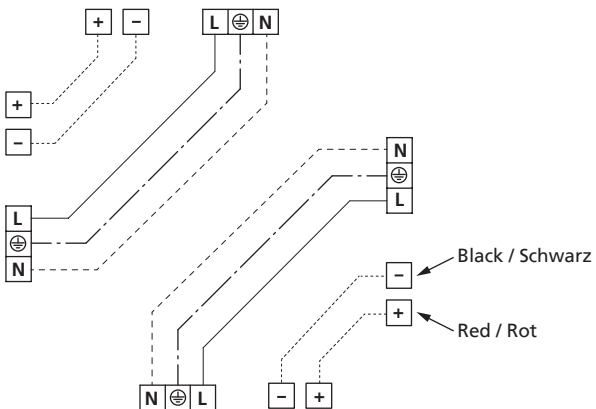
560 2 1209 .



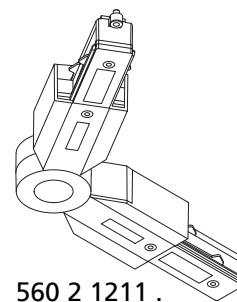
560 2 1210 .



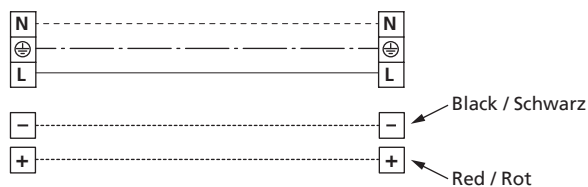
560 2 1216 .



560 2 1208 .



560 2 1211 .



End feed and coupler  
+ Data bus

Einspeiser und Verbinder  
+ Datenbus

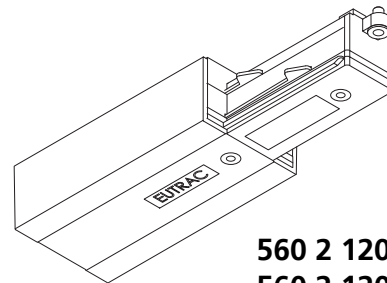
# EUTRAC

# 1~

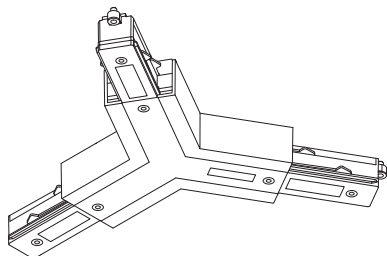
1~ Circuit ( 230V 50-60Hz )  
Tracks and Adaptors

1~ Phasen ( 230V 50-60Hz )  
Stromschienen und Adaptern

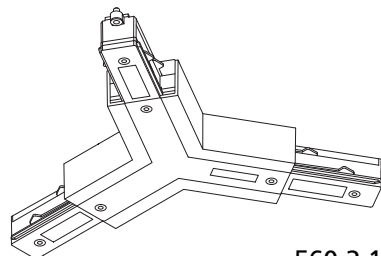
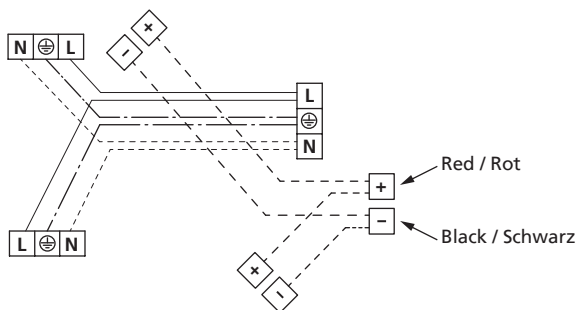
www.EUTRAC.com



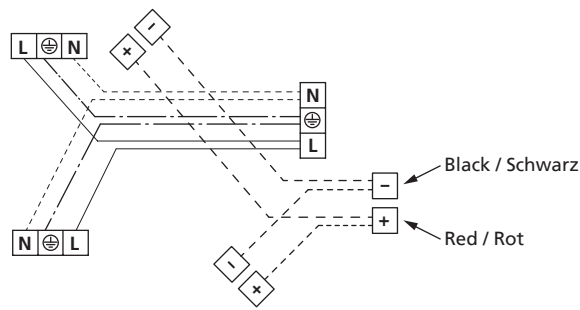
560 2 1202 .  
560 2 1201 .



560 2 1218 .



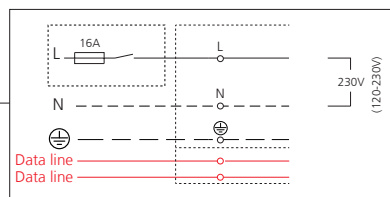
560 2 1219 .



### 1~ Track wiring diagram

a) Connection to AC 230V (120 - 230V)  
Maximum load: 3.600 W (3.500 - 3.800 W)

Fuse 1 x 16 A / 20A  
Power supply cable min. 3 x 1.5 mm<sup>2</sup> / max. 3 x 2.5 mm<sup>2</sup>



### 1~ Schiene Anschlusschema

a) Anschluss am Wechselstromnetz 230V (220-240V)  
Höchstbelastung: 3.600 W (3.500 - 3.800 W)

Absicherung 1 x 16 A / 20A  
Zuleitung min. 3 x 1,5 mm<sup>2</sup> / max. 3 x 2,5 mm<sup>2</sup>

- Standard DALI control gears are only to be used if they fulfill the FELV (Functional-Extra-Low-Voltage) requirements or use FELV safety pcb.

Data wire (maximum) 2 x 1,5mm<sup>2</sup>  
EURAC|DALI control system permissible  
Control wire are basis insulated to power wire.

- Der Einsatz handelsüblicher DALI-Betriebsgeräte ist nur dann zulässig, wenn diese den FELV (Funktionskleinspannung) Bestimmungen entsprechen oder ein FELV-Sicherheitsbaustein zur Anwendung kommt.

Datenleitung (max.) 2 x 1,5mm<sup>2</sup>  
EUTRAC|DALI Geräte zulässig  
Steuerleitungen sind gegen Netzleitungen basisisoliert.

### ATTENTION

Data line: DALI ; 1-10V; max. 20V 250mA  
Data line: KNX ; DMX; max. 20V 250mA

### ACHTUNG

Datenleitung: DALI ; 1-10V; max. 20V 250mA  
Datenleitung: KNX ; DMX; max. 20V 250mA



07.07.2020

Page/Seite 5/5

# 10043677

MT 6.277/0