

ElectronicMultiAdaptor LED.30
Standard / + Data bus

ElectronicMultiAdapter LED.30
Standard / + Datenbus

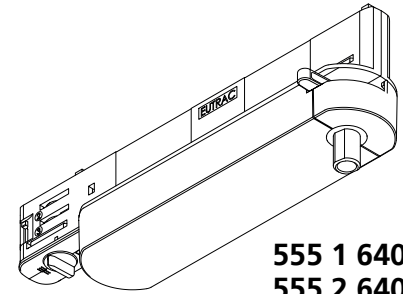
EUTRAC

3~

**3~ Circuit (230V)
Adaptor and accessories**

**3~ Phasen (230V)
Adapter und Zubehör**

www.EUTRAC.com



**555 1 640x .
555 2 640x .**

Essential safety Informations

- This product is for indoor use only IP20, do not use in damp or wet locations.
- **Mains voltage must be switched off before mounting, maintenance.**
- This Adaptor must be installed and maintained by a suitably qualified person in compliance with latest installation and safety regulations.
- Installation and operating of this Adaptor is subject to national safety regulations. The manufacturer is not liable for damage caused by improper use or installation. If any Adaptor is subsequently modified, the person responsible for the modification shall be considered as manufacturer.
- **Only ceiling mounted.**
- Material used for ceiling fixation should be conform to the relevant building regulation.
- It is the responsibility of the installer to ensure the electrical, mechanical and thermal compatibility of the Adaptor and the fittings.
- Technical amendments and graphical presentation are subject to change.
- **Save these instructions.**

Sicherheitshinweise

English

Deutsch

- Dieses Produkt ist nur für die Anwendung im trockenen Innenraum IP20 zugelassen. Feuchträume und Nasszellen sind hiervon ausgeschlossen.
- **Es ist zwingend notwendig, vor Beginn jeder Installation, Überprüfung, Wartung die Netzspannung zu unterbrechen.**
- Montage und Wartung darf nur von geschultem Fachpersonal mit entsprechender beruflicher Qualifikation in Übereinstimmung mit den neuesten elektrischen Installations- und Sicherheitsvorschriften durchgeführt werden.
- Für die Installation und für den Betrieb dieses Adapters sind die nationalen Sicherheitsvorschriften zu beachten. Der Hersteller übernimmt keine Haftung für Schäden, die durch unsachgemäßen Einsatz oder Montage entstehen. Werden nachträglich Änderungen an dem Adapter vorgenommen, so gilt derjenige als Hersteller, der diese Änderungen vornimmt.
- **Nur für Deckenmontage geeignet.**
- Im Deckenbereich ist nur baupolizeilich zugelassenes Befestigungsmaterial zu verwenden.
- Es liegt im Verantwortungsbereich des Installateurs, die elektrische, mechanische und thermische Verträglichkeit zwischen dem Adapter und den daran angebrachten Strahlern und Leuchten sicherzustellen.
- Technische und grafische Änderungen vorbehalten.
- **Montageanleitung aufbewahren.**

555 1 6401 . / 350-500 mA

555 1 6402 . / 550-700 mA

555 2 6401 . / 350-500 mA

555 2 6402 . / 550-700 mA



WEEE-REG.NR. DE 52540255

22.11.2019

Page/Seite 1/5

10043090

MT 6.274/2

ElectronicMultiAdaptor LED.30
Standard / + Data bus

ElectronicMultiAdapter LED.30
Standard / + Datenbus

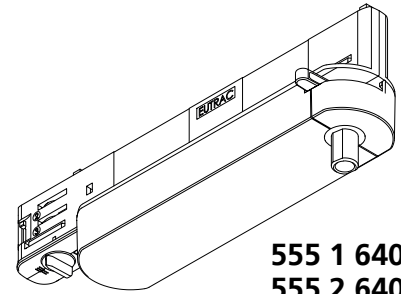
EUTRAC

3~

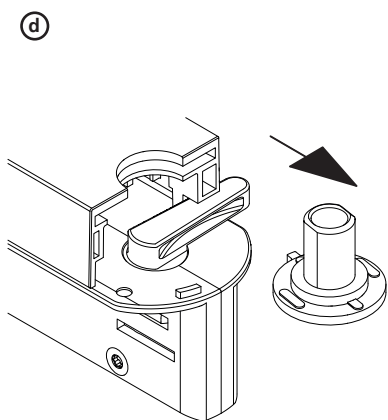
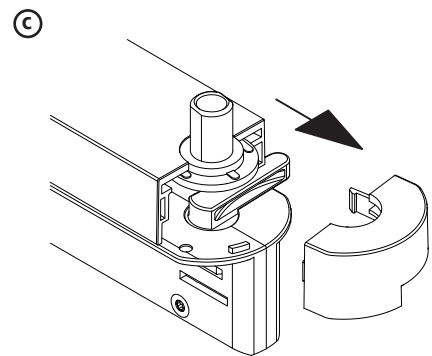
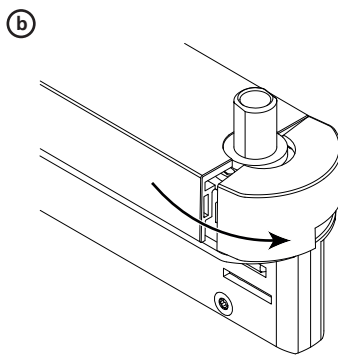
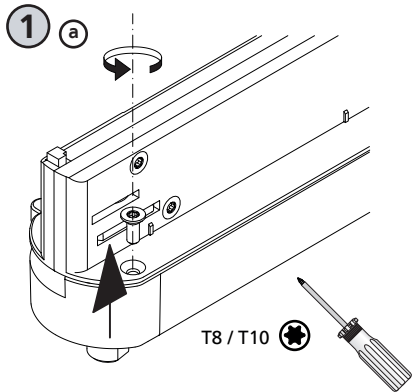
3~ Circuit (230V)
Adaptor and accessories

3~ Phasen (230V)
Adapter und Zubehör

www.EUTRAC.com



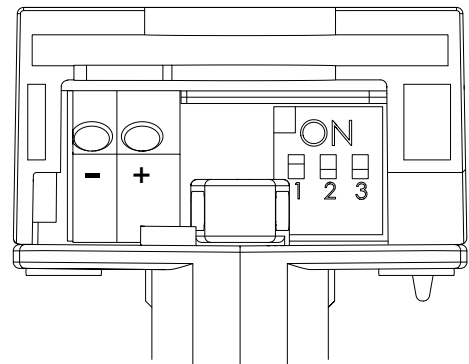
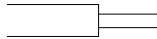
555 1 640x .
555 2 640x .



2 a

Plug-in terminal: 0.2 - 1,5 mm²
Stripping length: 8.5 - 10 mm

Steckklemme: 0,2 - 1,5 mm²
Abisolierlänge: 8,5 - 10 mm

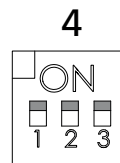
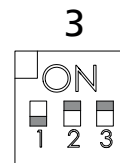
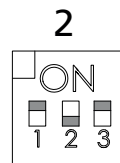
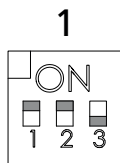


555 2 640x . !

There must be reinforced insulation between the power supply and the control line.

Zwischen Spannungsversorgung und Steuerleitung muss eine verstärkte Isolierung vorhanden sein.

b DIP switch positions
Dip-Schalter Positionen



555 1 6401 .
555 2 6401 .
350-500 mA

PRI
Un= 220...240V
In = 113...104 mA
fN = 50...60Hz
 $\lambda = 0,95$

350mA
25...43Vdc
15W
-20...+35°C
↓F max 50N

400mA
25...43Vdc
17W
-20...+35°C
↓F max 50N

450mA
25...43Vdc
19W
-20...+35°C
↓F max 50N

500mA
25...43Vdc
21W
-20...+35°C
↓F max 50N

555 1 6402 .
555 2 6402 .
550-700 mA

PRI
Un= 220...240V
In = 157...144 mA
fN = 50...60Hz
 $\lambda = 0,95$

550mA
25...43Vdc
24W
-20...+35°C
↓F max 50N

600mA
25...43Vdc
26W
-20...+35°C
↓F max 50N

650mA
25...43Vdc
28W
-20...+35°C
↓F max 50N

700mA
25...43Vdc
30W
-20...+35°C
↓F max 50N



WEEE-REG.NR. DE 52540255

22.11.2019

Page/Seite 2/5

10043090

MT 6.274/2

ElectronicMultiAdaptor LED.30
Standard / + Data bus

ElectronicMultiAdapter LED.30
Standard / + Datenbus

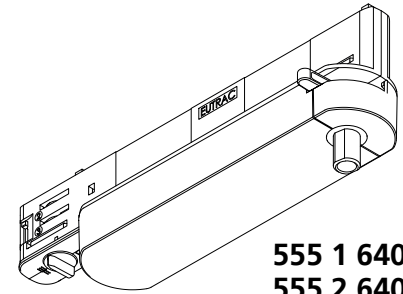
EUTRAC

3~

3~ Circuit (230V)
Adaptor and accessories

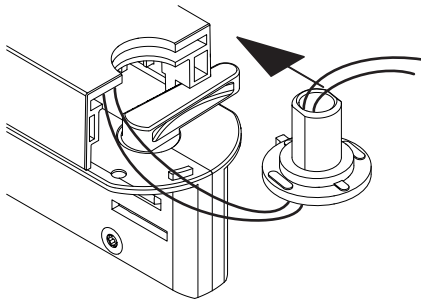
3~ Phasen (230V)
Adapter und Zubehör

www.EUTRAC.com

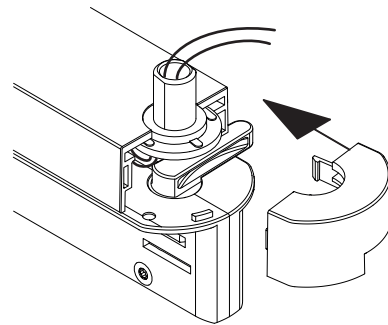


555 1 640x .
555 2 640x .

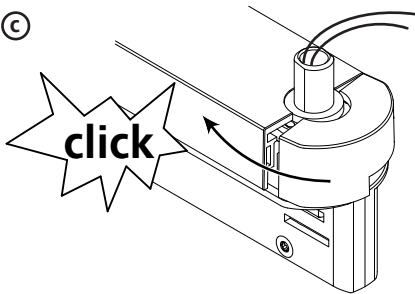
3 a



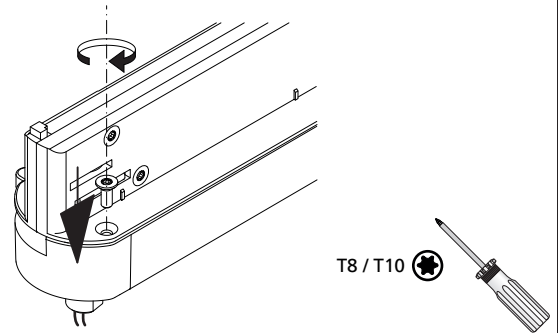
b



c

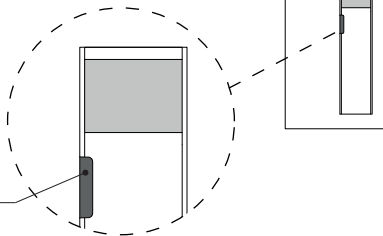


d



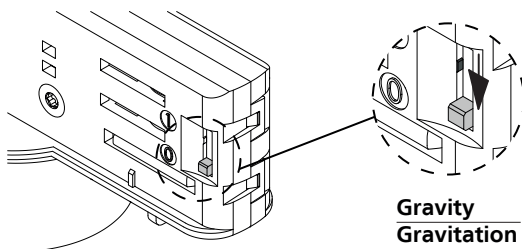
4 Phase selection
Phasenwahl

Latch nose
Rastnase

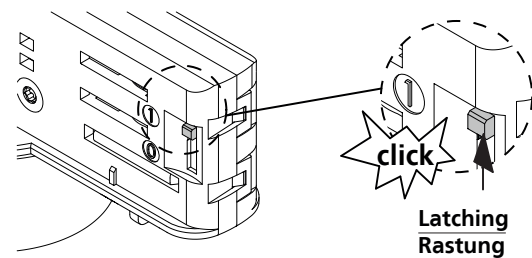


Phase 1 and 2 by latching in position
Phase 3 and 0 in position by gravity

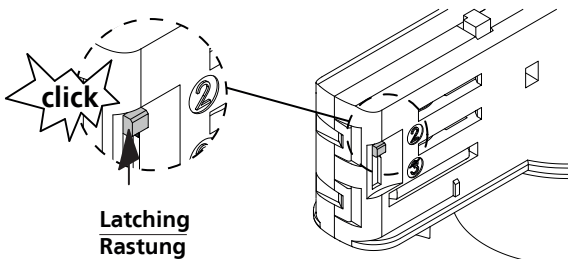
Phase 1 und 2 durch Rastung in Position
Phase 3 und 0 durch Gravitation in Position



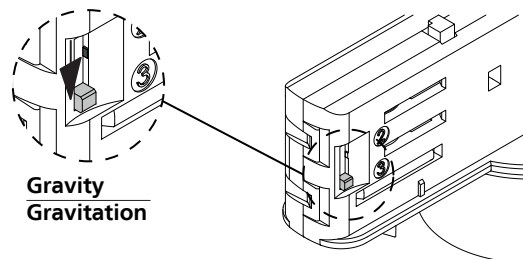
Gravity
Gravitation



Latching
Rastung



Latching
Rastung



Gravity
Gravitation



WEEE-REG.NR. DE 52540255

22.11.2019

Page/Seite 3/5

10043090

MT 6.274/2

ElectronicMultiAdaptor LED.30
Standard / + Data bus

ElectronicMultiAdaptor LED.30
Standard / + Datenbus

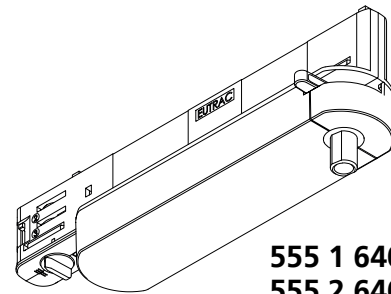
EUTRAC

3~

3~ Circuit (230V)
Adaptor and accessories

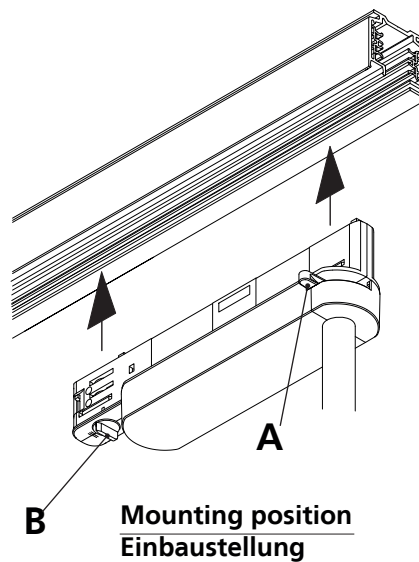
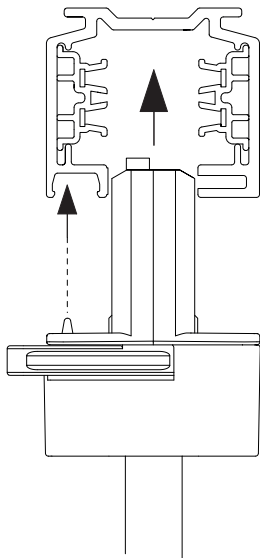
3~ Phasen (230V)
Adapter und Zubehör

www.EUTRAC.com

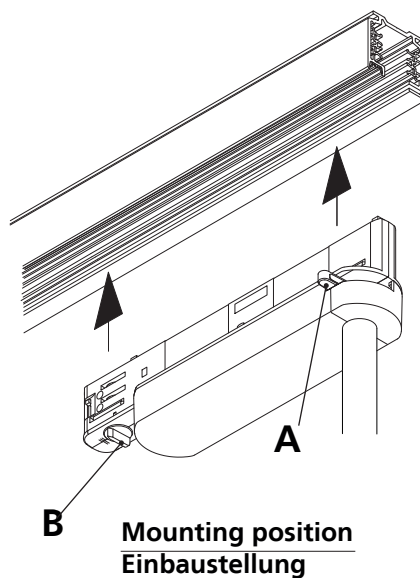
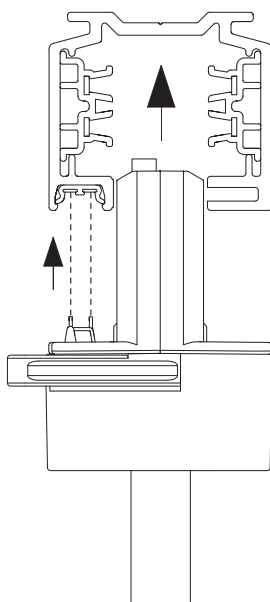


555 1 640x .
555 2 640x .

5 **a** **Standard**
Standard



b **Data bus**
Datenbus



WEEE-REG.NR. DE 52540255

22.11.2019

Page/Seite 4/5

10043090

MT 6.274/2

ElectronicMultiAdaptor LED.30
Standard / + Data bus

ElectronicMultiAdapter LED.30
Standard / + Datenbus

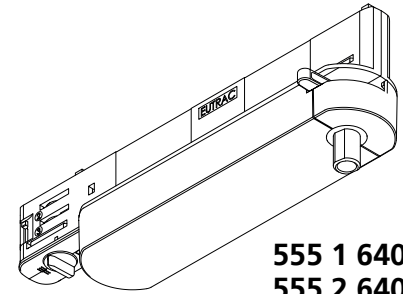
EUTRAC

3~

3~ Circuit (230V)
Adaptor and accessories

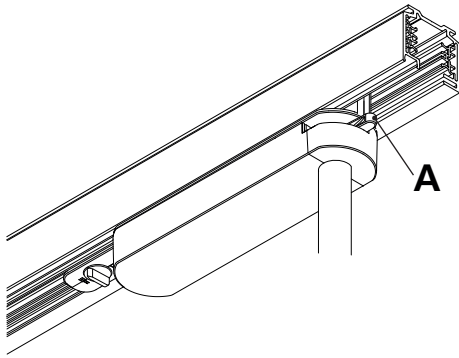
3~ Phasen (230V)
Adapter und Zubehör

www.EUTRAC.com



555 1 640x .
555 2 640x .

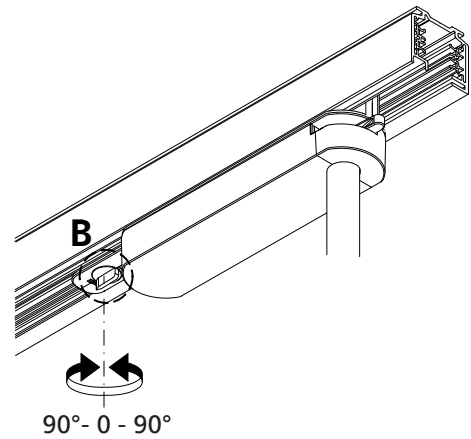
6 a Lock Verriegelt



- Turn knob **A** 90° clockwise to connect the adaptor to the neutral circuit **N**.
- Drehriegel **A** um 90° im Uhrzeigersinn drehen um den Adapter an die neutrale Phase **N** anzuschließen.

b Unlock Entriegelt

- Release the rotary latch **A + B**
- Lösen des Drehriegels **A + B**



- Turn knob **B** 90° anti-clockwise to connect the adaptor to circuit **0 (OFF)** or **1**.
- Turn knob **B** 90° clockwise to connect the adaptor to circuit **2** or **3**.
- Drehriegel **B** um 90° gegen den Uhrzeigersinn drehen um den Adapter an die Phase **0 (AUS)** oder **1** anzuschließen.
- Drehriegel **B** um 90° im Uhrzeigersinn drehen um den Adapter an die Phase **2** oder **3** anzuschließen.

