

in-trac Adaptor
Standard

in-trac Adapter
Standard

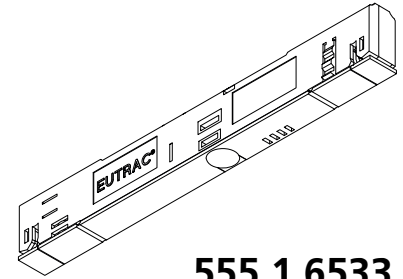
EUTRAC

3~

3~ Circuit (230V)
Adaptor and accessories

3~ Phasen (230V)
Adapter und Zubehör

www.EUTRAC.com



555 1 6533 .

Essential safety Informations

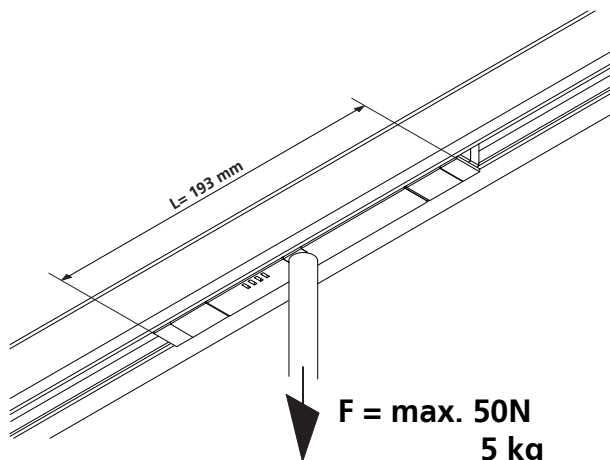
- This product is for indoor use only IP20, do not use in damp or wet locations.
- **Mains voltage must be switched off before mounting, maintenance.**
- This Adaptor must be installed and maintained by a suitably qualified person in compliance with latest installation and safety regulations.
- Installation and operating of this Adaptor is subject to national safety regulations.
The manufacturer is not liable for damage caused by improper use or installation.
If any Adaptor is subsequently modified, the person responsible for the modification shall be considered as manufacturer.
- Only ceiling mounted.
- Material used for ceiling fixation should be conform to the relevant building regulation.
- It is the responsibility of the installer to ensure the electrical, mechanical and thermal compatibility of the Adaptor and the fittings.
- Technical amendments and graphical presentation are subject to change.
- **Save these instructions.**

Sicherheitshinweise

English

Deutsch

- Dieses Produkt ist nur für die Anwendung im trockenen Innenraum IP20 zugelassen. Feuchträume und Nasszellen sind hiervon ausgeschlossen.
- **Es ist zwingend notwendig, vor Beginn jeder Installation, Überprüfung, Wartung die Netzspannung zu unterbrechen.**
- Montage und Wartung darf nur von geschultem Fachpersonal mit entsprechender beruflicher Qualifikation in Übereinstimmung mit den neuesten elektrischen Installations- und Sicherheitsvorschriften durchgeführt werden.
- Für die Installation und für den Betrieb dieses Adapters sind die nationalen Sicherheitsvorschriften zu beachten.
Der Hersteller übernimmt keine Haftung für Schäden, die durch unsachgemäßen Einsatz oder Montage entstehen.
Werden nachträglich Änderungen an dem Adapter vorgenommen, so gilt derjenige als Hersteller, der diese Änderungen vornimmt.
- Nur für Deckenmontage geeignet.
- Im Deckenbereich ist nur baupolizeilich zugelassenes Befestigungsmaterial zu verwenden.
- Es liegt im Verantwortungsbereich des Installateurs, die elektrische, mechanische und thermische Verträglichkeit zwischen dem Adapter und den daran angebrachten Strahlern und Leuchten sicherzustellen.
- Technische und grafische Änderungen vorbehalten.
- **Montageanleitung aufbewahren.**



approved for: 2A inductive
2A ohmic
up to 250V

zugelassen für: 2A induktive
2A ohmsch
bis zu 250V



29.11.2019

Page/Seite 1/4

567023

MT 6.237/3

in-trac Adaptor
Standard

in-trac Adapter
Standard

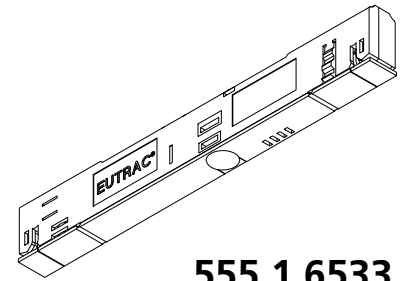
EUTRAC

3~

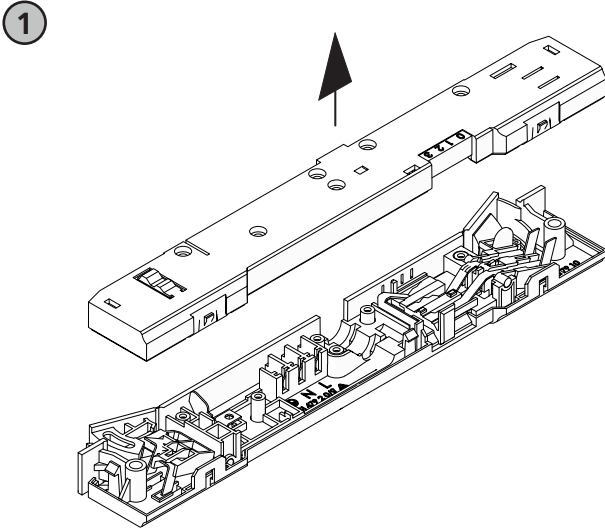
3~ Circuit (230V)
Adaptor and accessories

3~ Phasen (230V)
Adapter und Zubehör

www.EUTRAC.com



555 1 6533 .

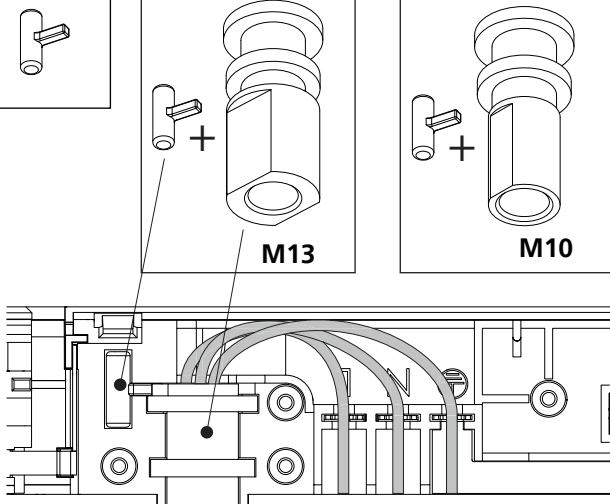


2 Optional

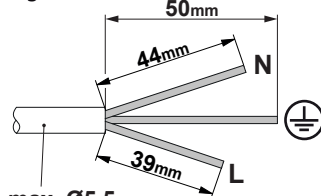
555 0 6601

555 0 6602

555 0 6603



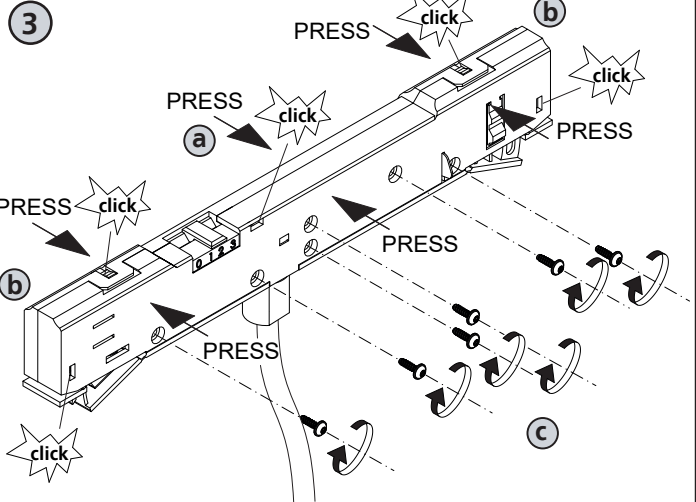
- Dismantle the cable.
- Zuleitung abmanteln.



- Only use PVC-sheathed cable
(PVC simple insulated)

- Only use PVC-sheathed cable
(PVC einfach isoliert)

- Only use flexible wiring
- Nur flexible Leitung verwenden



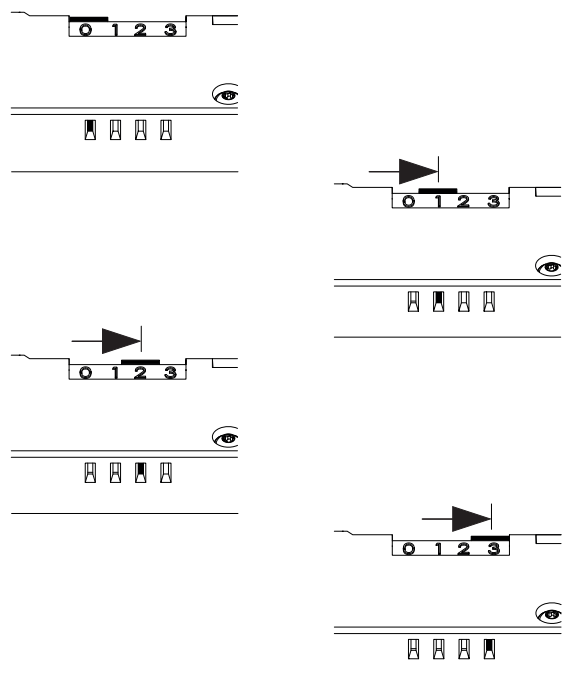
max. 0,4 Nm

T6



- If necessary use suitable tools or device.
- Ggf. geeignetes Werkzeug oder eine Vorrichtung verwenden.

4 Phase selection
Phasenwahl



in-trac Adaptor
Standard

in-trac Adapter
Standard

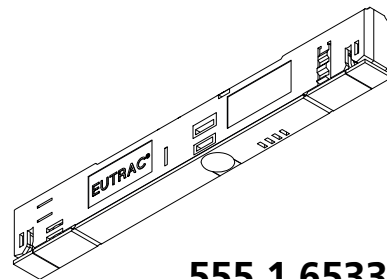
EUTRAC

3~

3~ Circuit (230V)
Adaptor and accessories

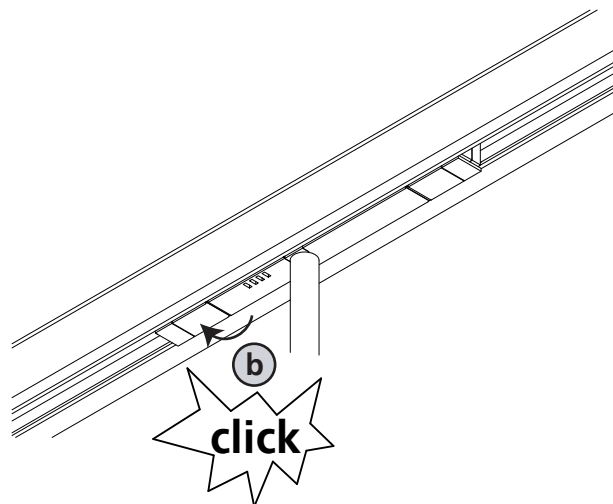
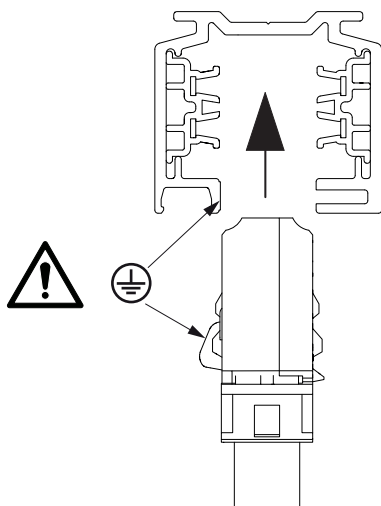
3~ Phasen (230V)
Adapter und Zubehör

www.EUTRAC.com



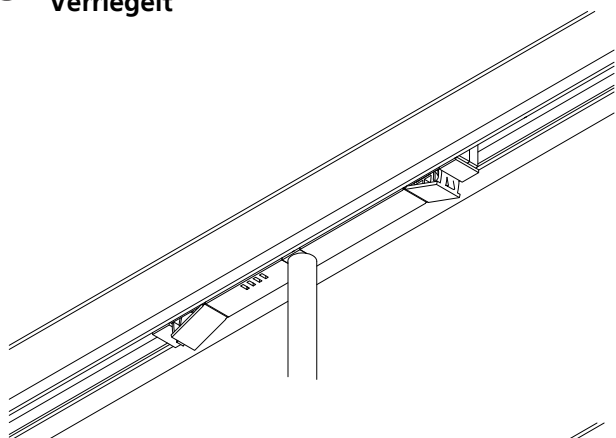
555 1 6533 .

5

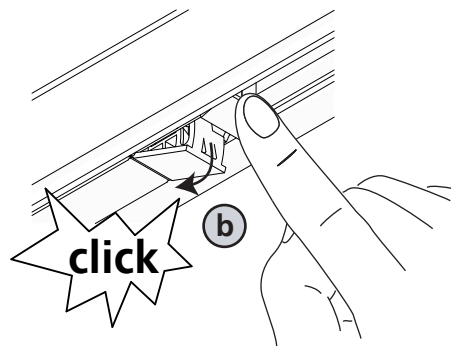
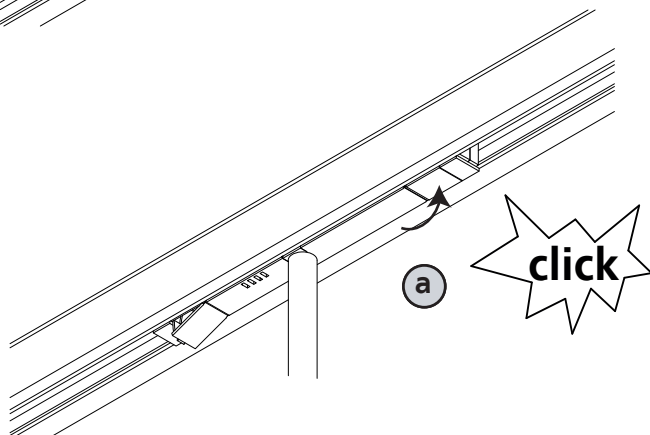
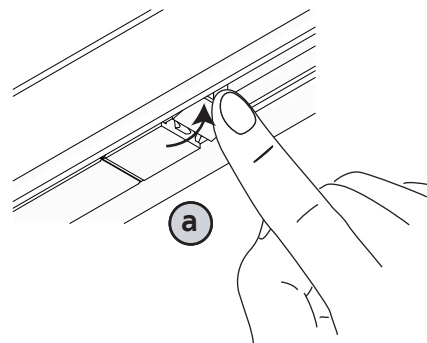


6

Lock
Verriegelt



Unlock
Entriegeln



in-trac Adaptor
Standard

in-trac Adapter
Standard

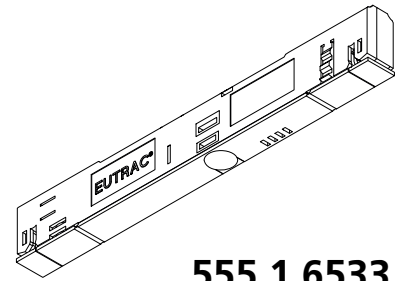
EUTRAC

3~

3~ Circuit (230V)
Adaptor and accessories

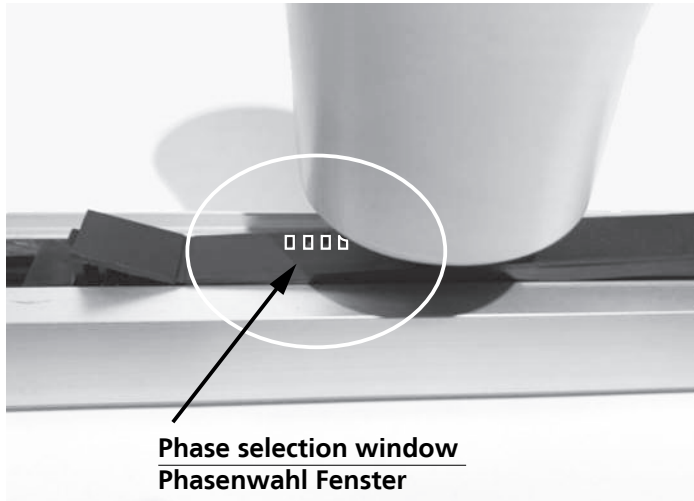
3~ Phasen (230V)
Adapter und Zubehör

www.EUTRAC.com



555 1 6533 .

6 **Ⓒ** **Remove**
Entnahme



Phase selection window
Phasenwahl Fenster

- Pay attention to the position of the adaptor.
- Auf die Lage des Adapters achten.



- Grip luminaire
- Leuchte umfassen



- Tilt the adaptor out in the direction of phase selection.
- Den Adapter in Richtung Phasenwahl heraus kippen.