

1~ InviTrack Adaptor  
+ Data bus

1~ InviTrack Adapter  
+ Datenbus

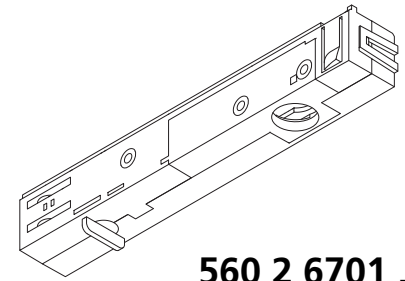
# EUTRAC

# 1~

1~ Circuit (230V)  
Adaptor and accessories

1~ Phasen (230V)  
Adapter und Zubehör

www.EUTRAC.com



560 2 6701 .

## Essential safety Informations

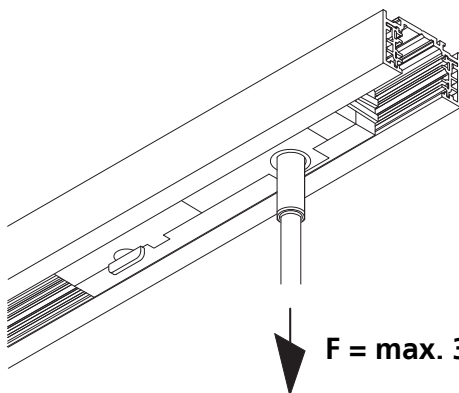
- This product is suitable for EUTRAC 1-circuit track system series 560 only.
- This product is for indoor use only IP20, do not use in damp or wet locations.
- **Mains voltage must be switched off before mounting, maintenance.**
- This Adaptor must be installed and maintained by a suitably qualified person in compliance with latest installation and safety regulations.
- Installation and operating of this Adaptor is subject to national safety regulations. The manufacturer is not liable for damage caused by improper use or installation. If any Adaptor is subsequently modified, the person responsible for the modification shall be considered as manufacturer.
- **Only ceiling mounted.**
- Material used for ceiling fixation should be conform to the relevant building regulation.
- It is the responsibility of the installer to ensure the electrical, mechanical and thermal compatibility of the Adaptor and the fittings.
- Technical amendments and graphical presentation are subject to change.
- **Save these instructions.**

## Sicherheitshinweise

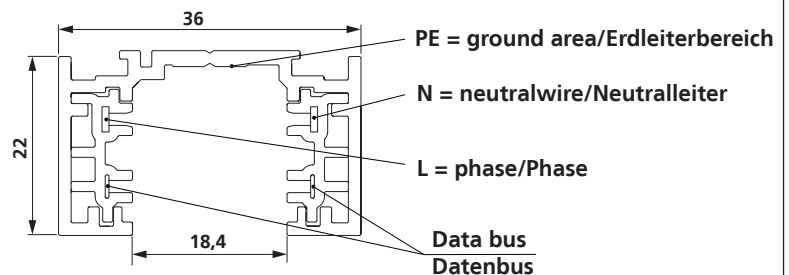
English

Deutsch

- Dieses Produkt ist nur zum Einsatz in EUTRAC 1-Phasen Stromschienensystem Serie 560 geeignet.
- Dieses Produkt ist nur für die Anwendung im trockenen Innenraum IP20 zugelassen. Feuchträume und Nasszellen sind hiervon ausgeschlossen.
- **Es ist zwingend notwendig, vor Beginn jeder Installation, Überprüfung und Wartung, die Netzspannung zu unterbrechen.**
- Montage und Wartung darf nur von geschultem Fachpersonal mit entsprechender beruflicher Qualifikation in Übereinstimmung mit den neuesten elektrischen Installations- und Sicherheitsvorschriften durchgeführt werden.
- Für die Installation und für den Betrieb dieses Adapters sind die nationalen Sicherheitsvorschriften zu beachten. Der Hersteller übernimmt keine Haftung für Schäden, die durch unsachgemäßen Einsatz oder Montage entstehen. Werden nachträglich Änderungen an dem Adapter vorgenommen, so gilt derjenige als Hersteller, der diese Änderungen vornimmt.
- **Nur für Deckenmontage geeignet.**
- Im Deckenbereich ist nur baupolizeilich zugelassenes Befestigungsmaterial zu verwenden.
- Es liegt im Verantwortungsbereich des Installateurs, die elektrische, mechanische und thermische Verträglichkeit zwischen dem Adapter und den daran angebrachten Strahlern und Leuchten sicherzustellen.
- Technische und grafische Änderungen vorbehalten.
- **Montageanleitung aufbewahren.**



**F = max. 30N**  
**3 kg**



### ATTENTION

Data line: DALI ; 1-10V;	max. 20V	250mA
Data line: KNX ; DMX	max. 20V	250mA

### ACHTUNG

Datenleitung: DALI ; 1-10V	max. 20V	250mA
Datenleitung: KNX ; DMX	max. 20V	250mA



07.07.2020

Page/Seite 1/4

# 10044786

MT 6.279/0

1~ InviTrack Adaptor  
+ Data bus

1~ InviTrack Adapter  
+ Datenbus

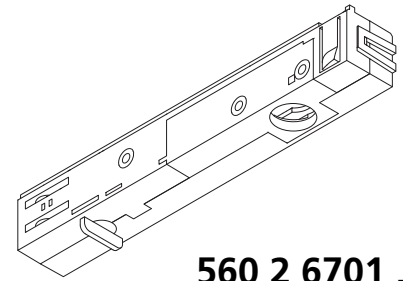
# EUTRAC

# 1~

1~ Circuit (230V)  
Adaptor and accessories

1~ Phasen (230V)  
Adapter und Zubehör

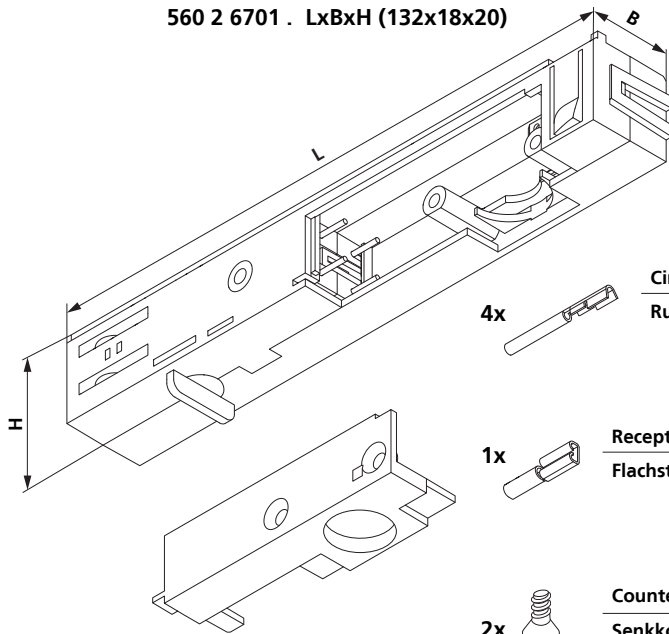
www.EUTRAC.com



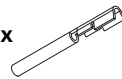
560 2 6701 .

## Scope of delivery Lieferumfang

560 2 6701 . LxBxH (132x18x20)



4x



Circular socket 1mm for 0.5-1.0mm<sup>2</sup>  
Rundsteckhülse 1mm für 0,5-1,0mm<sup>2</sup>

1x



Receptacle without Isolation 2.8x0.5 for 0.5-1.0mm<sup>2</sup>  
Flachsteckhülse ohne Isolierung 2,8x0,5 für 0,5-1,0mm<sup>2</sup>

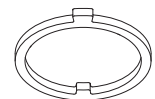
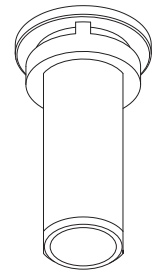
2x



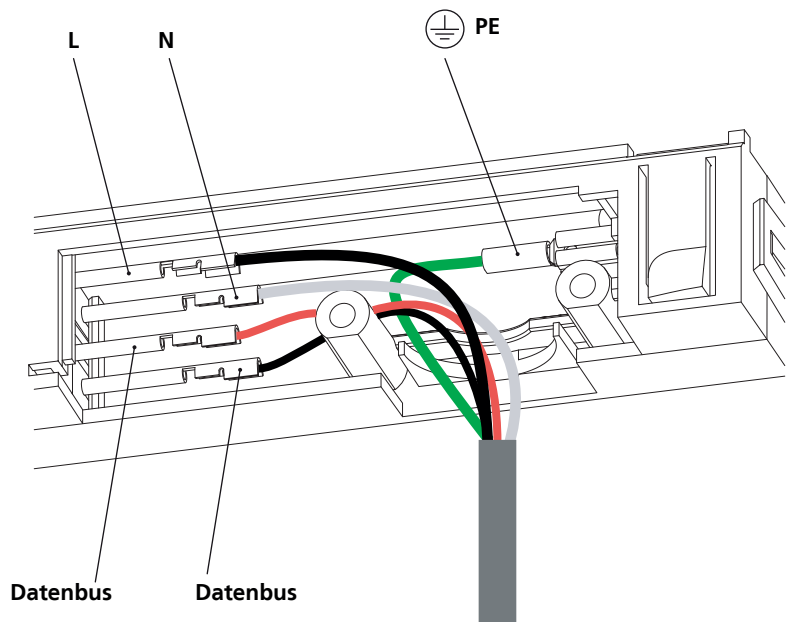
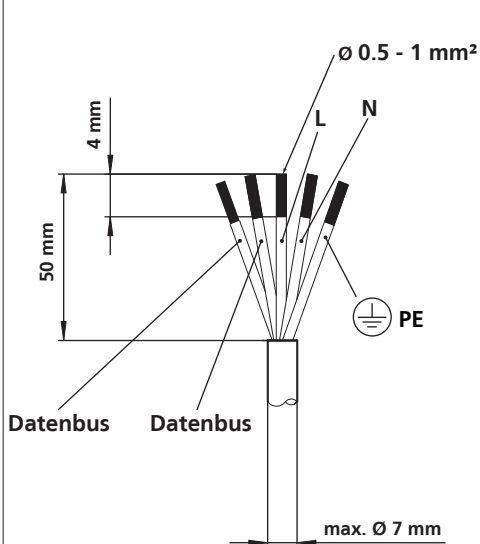
Countersunk head screw - 30x8 T10 Torx  
Senkkopfschraube - 30x8 T10 Torx

## Optional

560 0 6610 - M10x1  
560 0 6613 - M13x1



## 1 Wire connection Verdrahtung



L = Phase / Phase (brown or black - Braun oder Schwarz)

N = Neutral wire / Neutralleiter (blue or grey - Blau oder Grau)

PE = Ground / Erdleiter (Green/yellow - Grün/Gelb)



07.07.2020

Page/Seite 2/4

# 10044786

MT 6.279/0

1~ InviTrack Adaptor  
+ Data bus

1~ InviTrack Adapter  
+ Datenbus

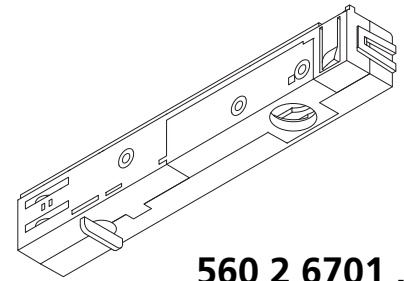
# EUTRAC

# 1~

1~ Circuit (230V)  
Adaptor and accessories

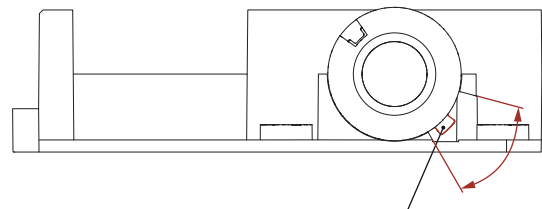
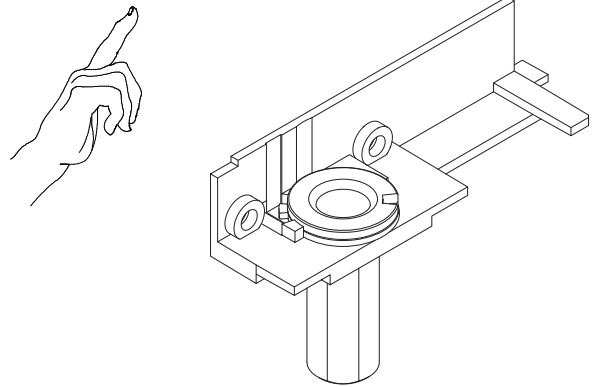
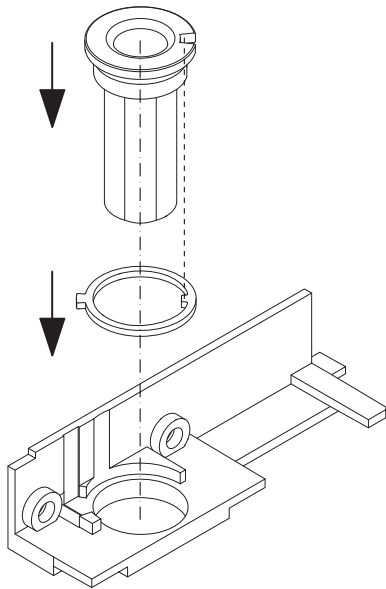
1~ Phasen (230V)  
Adapter und Zubehör

www.EUTRAC.com



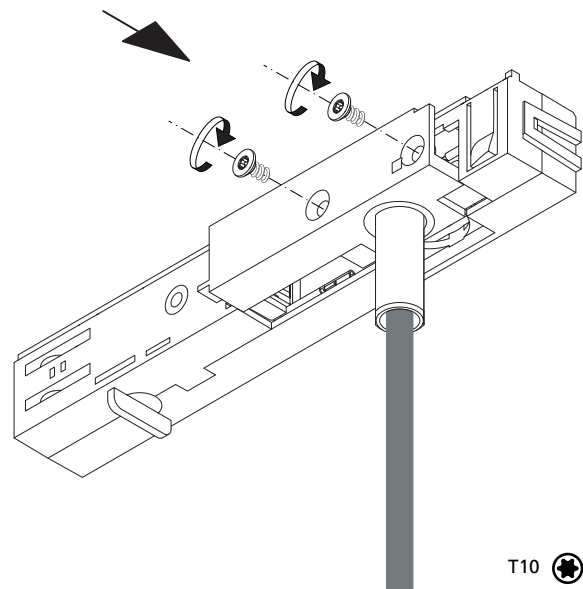
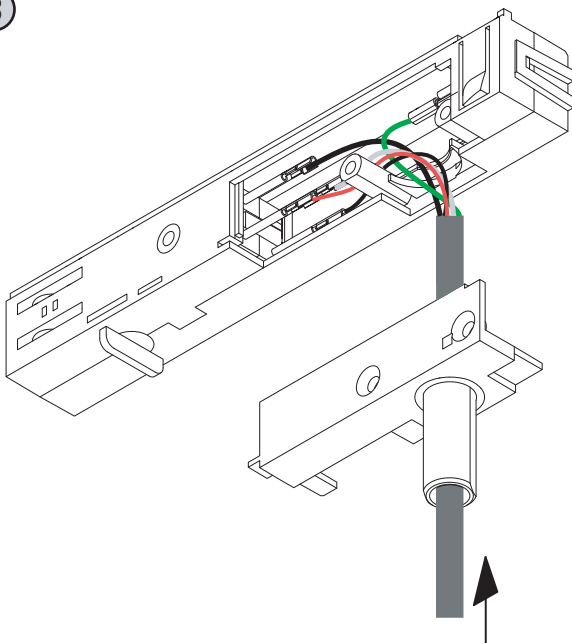
560 2 6701 .

2



Attention to the position of the nip  
Auf Lage der Nase achten

3



T10   
max. 0.6Nm



No strain relief available!  
Keine Zugentlastung vorhanden!

When installing the lamp do not pull on the line!  
Bei der Montage der Leuchte nicht an Leitung ziehen!



1~ InviTrack Adaptor  
+ Data bus

1~ InviTrack Adapter  
+ Datenbus

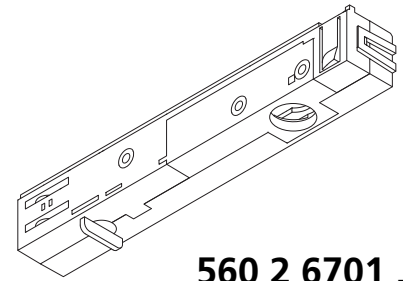
# EUTRAC

# 1~

1~ Circuit (230V)  
Adaptor and accessories

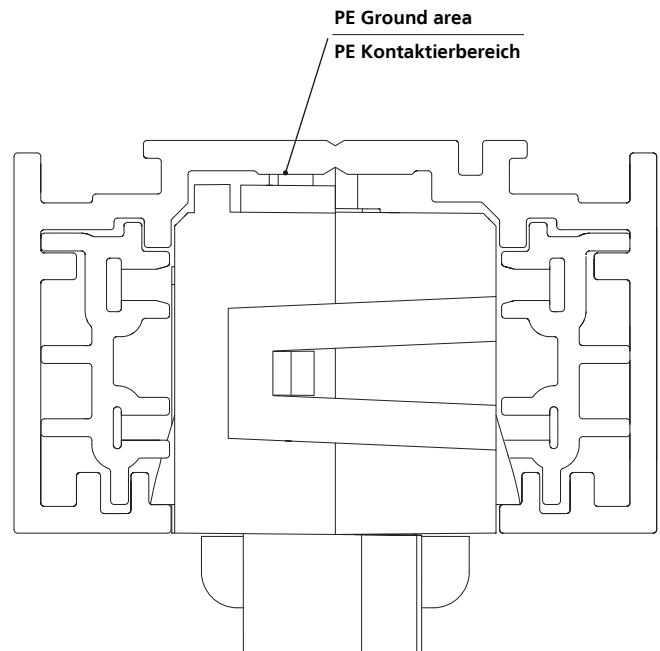
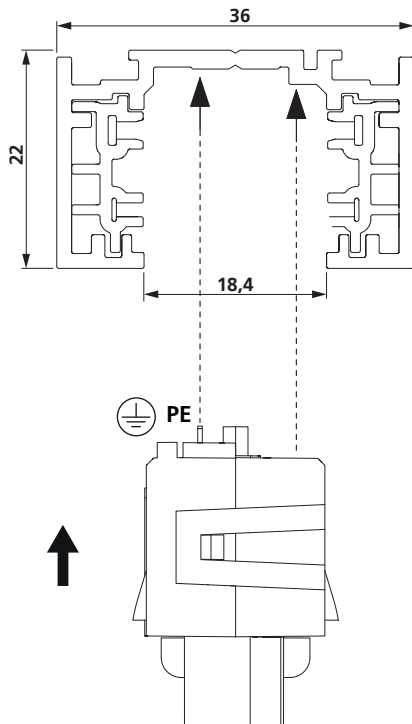
1~ Phasen (230V)  
Adapter und Zubehör

www.EUTRAC.com

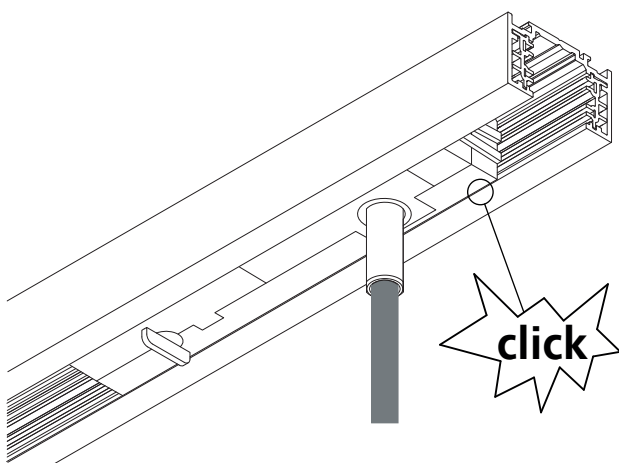


560 2 6701 .

4

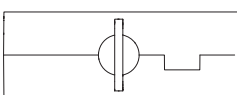


**Mounting position**  
Einbaustellung

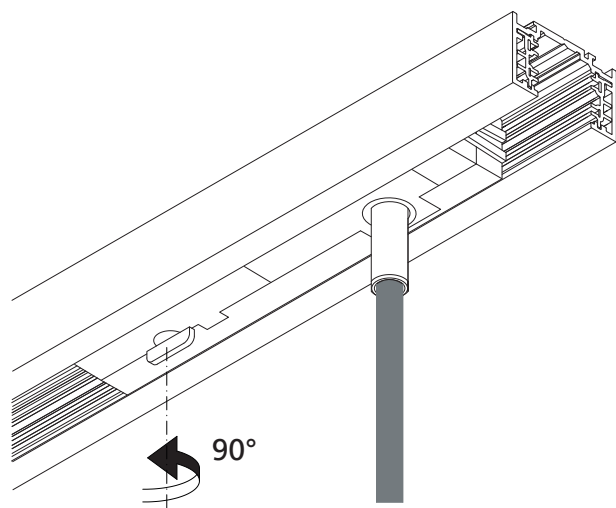


Attention: Clips must be extended  
Achtung: Clips müssen ausgefahren sein

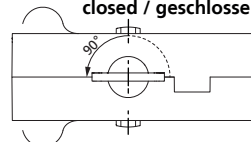
open / offen



**Lock**  
Verriegelt



closed / geschlossen



It is not allowed to moved the adapter when locked.

Der Adapter darf im verriegelten Zustand nicht verschoben werden!



07.07.2020

Page/Seite 4/4

# 10044786

MT 6.279/0