

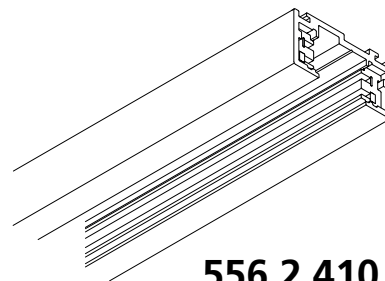
led-trac Surface track
+ Data Bus
led-trac Aufbauschiene
+ Datenbus

EUTRAC® led

led-trac (max. 48V $\overline{\text{---}}$, 25A)
Tracks and Adaptors

led-trac (max. 48V $\overline{\text{---}}$, 25A)
Stromschienen und Adaptern

www.EUTRAC.com



556 2 410. .

Essential safety Informations

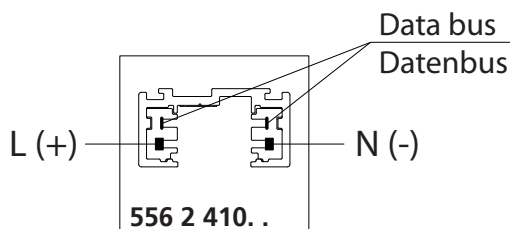
- This product is for indoor use only IP20, do not use in damp or wet locations.
- **Mains voltage must be switched off before mounting, maintenance.**
- This track must be installed and maintained by a suitably qualified person in compliance with latest installation and safety regulations.
- Installation and operating of this Track is subject to national safety regulations.
The manufacturer is not liable for damage caused by improper use or installation.
If any track is subsequently modified, the person responsible for the modification shall be considered as manufacturer.
- **Only ceiling mounted.**
- Material used for ceiling fixation should be conform to the relevant building regulation.
- It is the responsibility of the installer to ensure the electrical, mechanical and thermal compatibility of the track-system and the fittings.
- It is essential to cover ends of the track with end covers or protective caps.
- Technical amendments and graphical presentation are subject to change.
- **Save these instructions.**

Sicherheitshinweise

English

Deutsch

- Dieses Produkt ist nur für die Anwendung im trockenen Innenraum IP20 zugelassen. Feuchträume und Nasszellen sind hiervon ausgeschlossen.
- **Es ist zwingend notwendig, vor Beginn jeder Installation, Überprüfung, Wartung die Netzspannung zu unterbrechen.**
- Montage und Wartung darf nur von geschultem Fachpersonal mit entsprechender beruflicher Qualifikation in Übereinstimmung mit den neuesten elektrischen Installations- und Sicherheitsvorschriften durchgeführt werden.
- Für die Installation und für den Betrieb dieser Stromschiene sind die nationalen Sicherheitsvorschriften zu beachten.
Der Hersteller übernimmt keine Haftung für Schäden, die durch unsachgemäßen Einsatz oder Montage entstehen.
Werden nachträglich Änderungen an der Stromschiene vorgenommen, so gilt derjenige als Hersteller, der diese Änderungen vornimmt.
- **Nur für Deckenmontage geeignet.**
- Im Deckenbereich ist nur baupolizeilich zugelassenes Befestigungsmaterial zu verwenden.
- Es liegt im Verantwortungsbereich des Installateurs, die elektrische, mechanische und thermische Verträglichkeit zwischen dem Stromschienensystem und den daran angebrachten Strahlern und Leuchten sicherzustellen.
- Es ist zwingend notwendig, die Stromschienenenden mit Endabdeckung bzw. Schutzkappen zu verschliessen.
- Technische und grafische Änderungen vorbehalten.
- **Montageanleitung aufbewahren.**



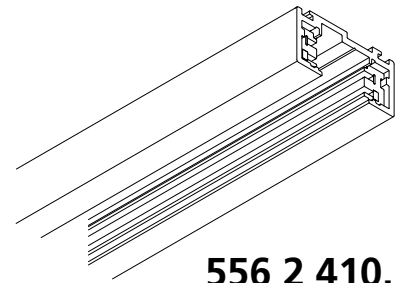
led-trac Surface track
+ Data Bus
led-trac Aufbauschiene
+ Datenbus

EUTRAC® led

led-trac (max. 48V $\overline{\text{---}}$, 25A)
Tracks and Adaptors

led-trac (max. 48V $\overline{\text{---}}$, 25A)
Stromschienen und Adaptern

www.EUTRAC.com

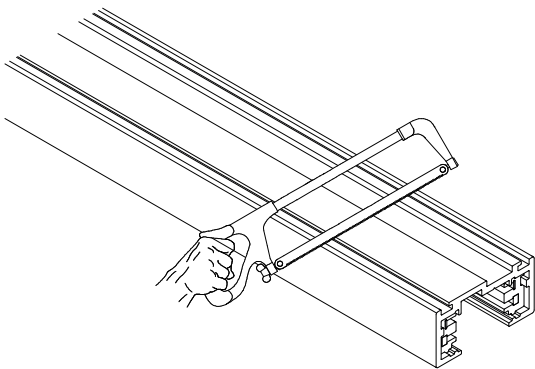


556 2 410. .

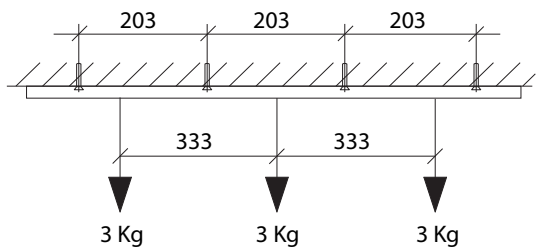
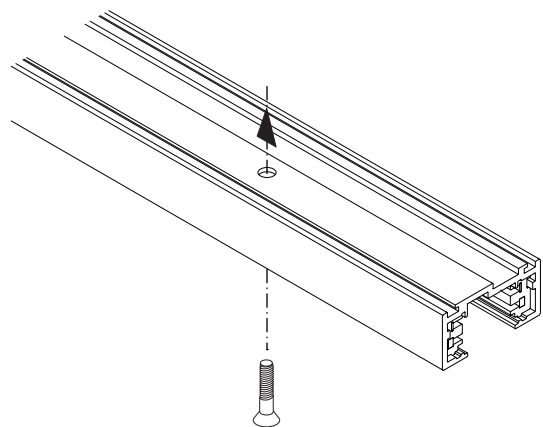


- When cutting the track do not cut off the labeled side.

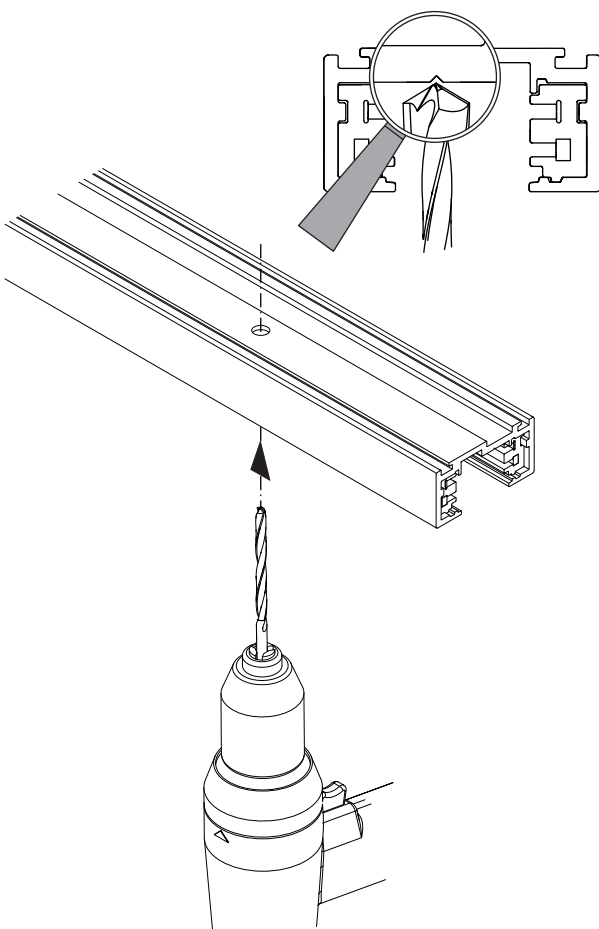
- Beim Kürzen der Schiene nur das nicht etikettierte Ende absägen.



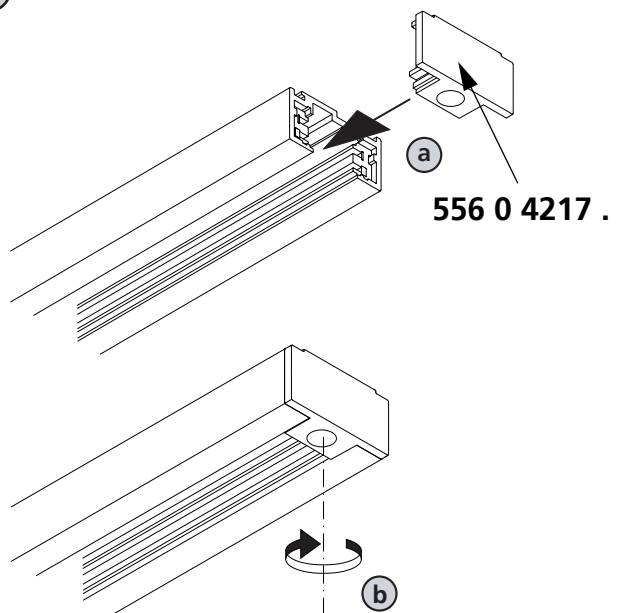
2



1



3



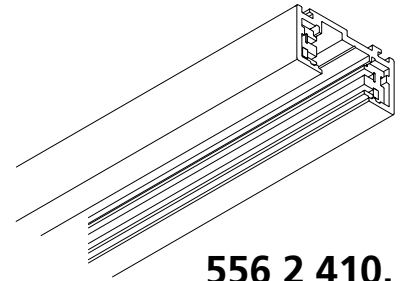
led-trac Surface track
+ Data Bus
led-trac Aufbauschiene
+ Datenbus

EUTRAC® led

led-trac (max. 48V $\overline{\text{---}}$, 25A)
Tracks and Adaptors

led-trac (max. 48V $\overline{\text{---}}$, 25A)
Stromschienen und Adaptern

www.EUTRAC.com



556 2 410 . .

④ Optional

